

RYS 系列

减速机电机 (IE1-IE3) 产品册

Motor Catalogue Of RYS Series (IE1-IE3)

- 低噪音、低温升 Low noise, low temperature rise
- 高效率、高精度、高承载能力 High efficiency, high precision, high load capacity
- 结构紧凑，更小体积 Compact structure and less volume
- 电机组合方案多，适用性高 Many motor combination, high applicability
- 稳定运行，更加可靠 Ultra stable and credible

RYS 系列减速机电机

RYS Series Reducer Motors



产品概述

RYS 系列电机适配于 R 系列斜齿轮减速机、K 系列伞齿轮减速机、S 系列蜗轮蜗杆减速机和 F 系列平行轴斜齿轮减速机。电机性能符合 IEC60034-1, 法兰直径 $\phi 120-450$ 。

技术参数

- 功率范围: 0.25-7.5kW
- 电源电压: 380-460V
- 电源频率: 50-60Hz
- 额定转速: 1500-1800rpm
- 能效等级: IE1-IE3
- 绝缘等级: F
- 温升等级: B
- 防护等级: IP55
- 服务系数: 1.0
- 冷却方式: TEFC (自冷却) /IC411
- 海拔: $\leq 1000\text{m}$, 环境温度: $-20\sim 40^{\circ}\text{C}$
- 特殊要求亦可定制

General Information

RYS series motors are suitable for R, K, S and F four series reducer. Motor performance in line with IEC60034-1, flange diameter $\phi 120-450$.

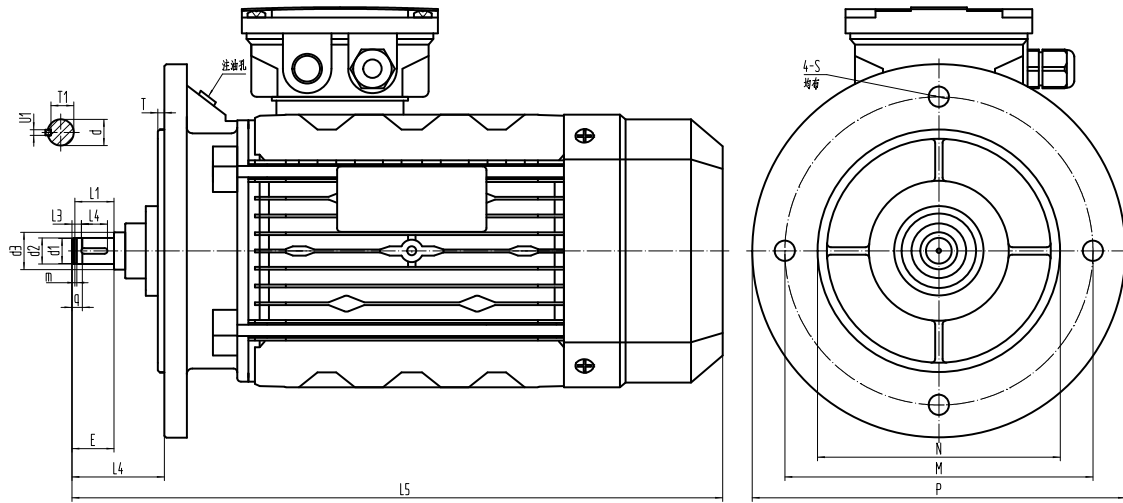
Technical Characteristics

- Power range: 0.25-7.5kW
- Power supply voltage: 380-460V
- Power frequency: 50-60Hz
- Rated speed: 1500-1800rpm
- Energy efficiency rating: IE1-IE3
- Insulation class: F
- Temperature rise grade: B
- Protection class: IP55
- Service factor: 1.0
- Cooling method: TEFC(self-cooling)/IC411
- Altitude: $\leq 1000\text{m}$, ambient temperature: $-20\sim 40^{\circ}\text{C}$
- Special requirements can be customized

技术数据 Technical Specifications

电机型号 Type	功率 Power (kW)	电压 Voltage (V)	频率 Frequency (Hz)	电流 Current (A)	转速 Rated Speed (r/min)	功率因数 Power Factor (Cos ϕ)	效率 Efficiency (EFF%)
RYS7114	0.25	380	50	0.79	1345	0.74	65
RYS7124	0.37	380	50	1.10	1340	0.76	67
RYS8014	0.55	380	50	1.50	1390	0.77	71
RYS8024	0.75	380	50	2.00	1380	0.77	73
RYS90S4	1.1	380	50	3.00	1390	0.77	75
RYS90L4	1.5	380	50	3.90	1390	0.79	78
RYS100LA4	2.2	380	50	5.80	1415	0.72	80
RYS100LB4	3.0	380	50	7.18	1415	0.77	82.6
RYS112M4	4.0	380	50	9.00	1430	0.80	84.2
RYS132S4	5.5	380	50	11.7	1445	0.83	85.7
RYS132M4	7.5	380	50	15.5	1445	0.84	87

外形尺寸图 Overall Dimensions



电机型号 Type	法兰直径 Flange Diameter	dn6	d1h12	d2d9	d3	E	L1	L2	L3	L4	L5	mH13	q	P	M	Nj6	T	s	T1-0.1	U1N9
RYS71	φ120							36						φ120	φ100	φ80	3	φ6.6		
	φ160	φ10	φ9.6	φ10	φ14	18.5	17	41.5	3.5	12	280	1.1	4	φ160	φ130	φ110	3.5	φ9	8.8	2
	φ200							47.5						φ200	φ165	φ130	3.5	φ11		
RYS80	φ120							36						φ120	φ100	φ80	3	φ6.6		
	φ160							41.5						φ160	φ130	φ110	3.5	φ9		
	φ200	φ12	φ11.5	φ12	φ17	20.5	19	47.5	3.5	14	315	1.1	4.5	φ200	φ165	φ130	3.5	φ11	10.2	3
	φ250							52.5						φ250	φ215	φ180	4	φ14		
	φ300							61						φ300	φ265	φ230	4	φ14		
RYS90S/L	φ120							36						φ120	φ100	φ80	3	φ6.6		
	φ160							41.5						φ160	φ130	φ110	3.5	φ9		
	φ200	φ14	φ13.4	φ14	φ20	22.5	21	49.5	5	14	330/350	1.1	5	φ200	φ165	φ130	3.5	φ11	12.2	3
	φ250							53.5						φ250	φ215	φ180	4	φ14		
	φ300							62						φ300	φ265	φ230	4	φ14		
RYS100	φ120							36						φ120	φ100	φ80	3	φ6.6		
	φ160							44						φ160	φ130	φ110	3.5	φ9		
	φ200	φ16	φ15.2	φ16	φ22	26	24	52	5	18	396	1.1	6	φ200	φ165	φ130	3.5	φ11	13.5	4
	φ250							56						φ250	φ215	φ180	4	φ14		
	φ300							62						φ300	φ265	φ230	4	φ14		
	φ350							68						φ350	φ300	φ250	5	φ18		
	φ160							44						φ160	φ130	φ110	3.5	φ9		
RYS112	φ200							53						φ200	φ165	φ130	3.5	φ11		
	φ250	φ18	17	φ18	25	29	27	58	5	20	428	1.1	6	φ250	φ215	φ180	4	φ14	15.5	4
	φ300							63						φ300	φ265	φ230	4	φ14		
	φ350							69						φ350	φ300	φ250	5	φ18		
	φ160							44						φ160	φ130	φ110	3.5	φ9		
RYS132S/M	φ200							56						φ200	φ165	φ130	3.5	φ11		
	φ250							61						φ250	φ215	φ180	4	φ14		
	φ300	φ22	φ21	φ22	30	36	34	66	6	25	485/523	1.1	7	φ300	φ265	φ230	4	φ14	19	5
	φ350							72						φ350	φ300	φ250	5	φ18		
	φ400							79						φ400	φ300	φ250	5	φ18		
	φ450							87						φ450	φ400	φ350	5	φ18		



万德电气电机产品系列

- IEC 标准三相异步感应电机
- 永磁同步电机
- 同步磁阻电机
- 单相电机
- 直流电机
- NEMA 标准电机
- 不锈钢电机
- 钢板壳电机
- 低压大功率电机
- 各类特殊应用及非标电机

联系我们

福州万德电气有限公司

地址：福建省福州市经济开发区长安投资区长洋路 120 号
福建省福安市坂中工业区兴达路 239 号
企业网站：www.wonderfz.com
企业邮箱：wonder@wonderfz.com
联系电话：+86-591-83998899
企业传真：+86-591-83998666

万德电气新加坡公司

地址：No.2 Benoi Crescent, Singapore, 629969
企业邮箱：wondersg@singnet.com.sg
联系电话：+65-6265-8698
企业传真：+65-6265-6589