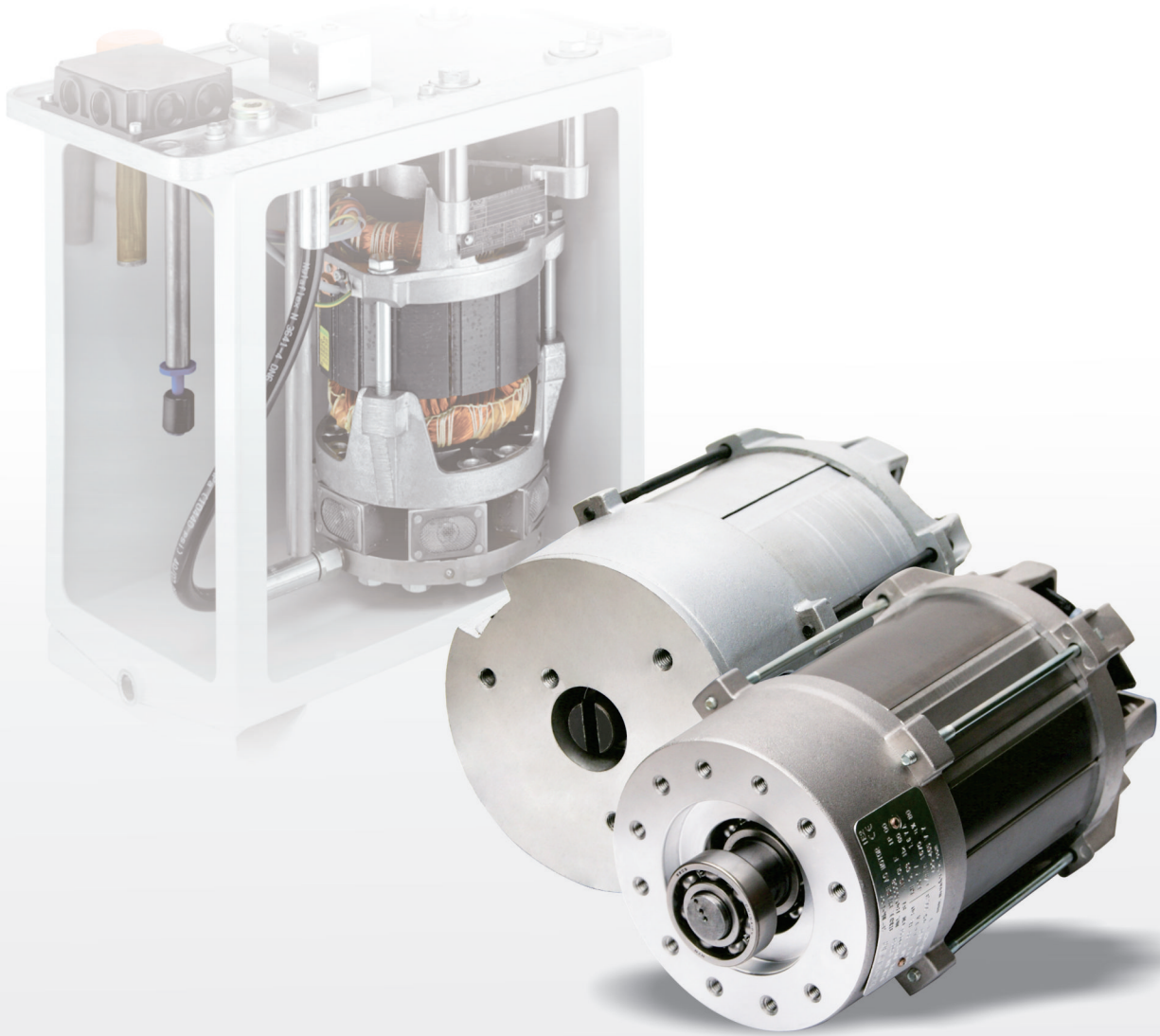


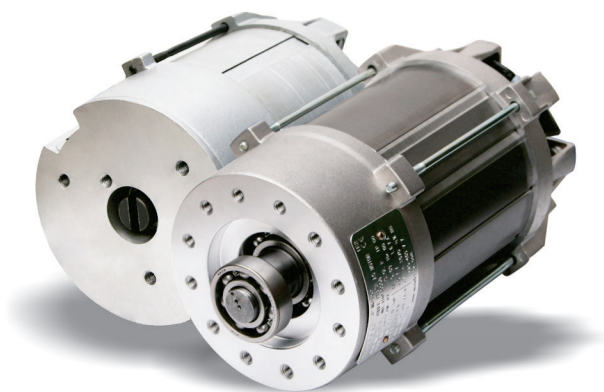
NMS

浸油式电机

IE1 IE2 CE CCC cUL US ISO9001



WONDER® 萬達



浸油式电机

NMS

NMS71、80 浸油式电机

NMS71、80是万达自主研发的高效电机，结构紧凑，重量轻，外形美观，其效率指标符合欧洲标准IE1、IE2。

特点：

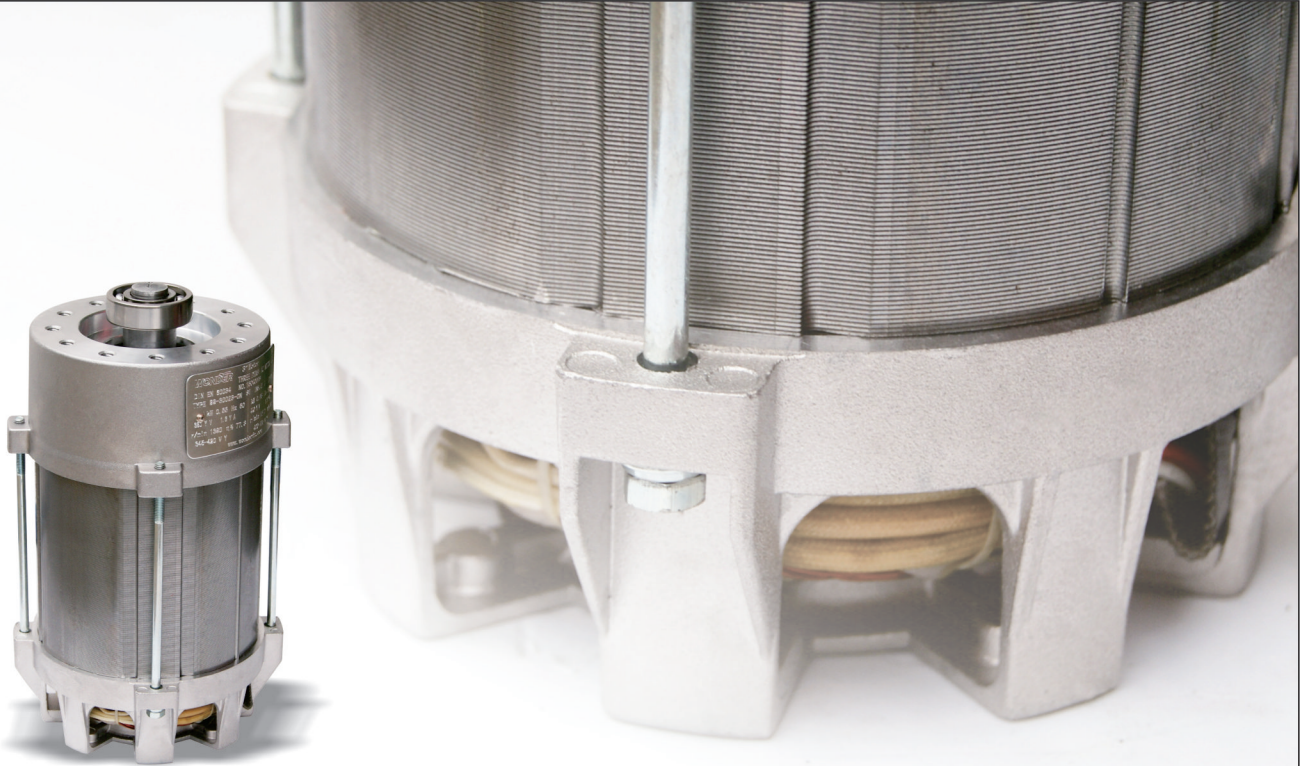
- NMS系列低噪声浸油式电机广泛应用于液压系统，如汽车行业的举升设备，汽车举升机。
- 防护等级IP00，F级绝缘，B级温升，S2工作制
- 使用条件：环境温度-20℃-40℃
- 海拔≤1000m.

浸油式电机为4极三相交流电机，最大功率2.2KW，防护等级为IP00，滚珠轴承、F级绝缘、配电缆线。

该低噪声浸油式电机主要应用领域为液压系统，例如汽车举升机和别的举升设备。紧凑型设计和直联可供客户选择。由于油液不断的为电机冷却作用，电机输出功率与同机座标准电机相比较，油液温度最高为60℃。

NMS71轴承

偏心轴位置轴承：	开启式 6303
驱动端轴承：	开启式 6205
非驱动端轴承：	开启式6203



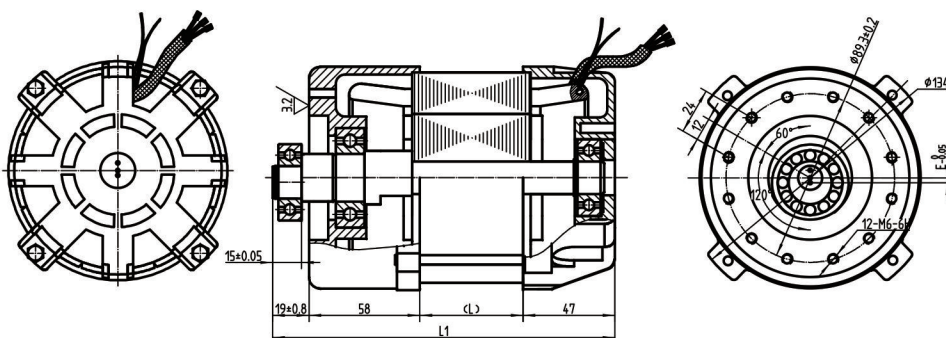
NMS71技术参数

型号	功率 kW	电压 V	额定 转速 r/min	电流 A	效率 Eff%	功率因素 cosΦ	额定 转矩 N·m	堵转电流 额定电流 Is/In	堵转转矩 额定转矩 Ms/Mn	最大转矩 额定转矩 Mk/Mn
NMS7124	0.37	400	1360	1.07	72.7	0.69	2.59	4.0	2.4	2.4
NMS7134	0.55	380	1390	1.6	77.3	0.68	3.77	5.3	3.6	3.4

NMS71 系列电机外形安装尺寸图

型号	L	L1	E
NMS7124P2.5	54	178	2.5
NMS7124PT2.5	54	178	2.5
NMS7124P3	54	178	3
NMS7124PT3	54	178	3
NMS7134P3	97	221	3
NMS7134PT3	97	221	3

NMS71 外形安装尺寸图



NMS80技术参数

型号	功率 kW	频率 Hz	电流 A		额定 转速 r/min	功率 因数 cosΦ	效率 Eff%	堵转电流 额定电流 Is/In	堵转转矩 额定转矩 Ms/Mn	最大转矩 额定转矩 Mk/Mn	额定 转矩 N·m
			230V	400V							
NMS8014	0.75	50	4.16	2.4	1405	0.65	69.0	5.0	2.3	2.5	5.1
		60	3.8	2.2	1685	0.67	73.0	5.0	2.3	2.5	4.3
NMS8024	1.1	50	6.06	3.5	1390	0.64	71.0	5.0	2.3	2.5	7.6
		60	5.7	3.3	1665	0.66	73.0	5.0	2.3	2.5	6.3
NMS8034	1.5	50	8.3	4.8	1370	0.64	71.0	5.0	2.3	2.5	10.5
		60	7.8	4.5	1640	0.66	73.0	5.0	2.3	2.5	8.7
NMS80C4	2.2	50	10.4	6.0	1390	0.68	78.0	6.0	2.3	2.5	15.1
		60	9.9	5.7	1665	0.70	80.0	6.0	2.3	2.5	12.6
NMY8024	0.75	50	6.0		1340	0.96	58.0	3.0	0.9	1.7	5.3
NMY80C4	1.5	50	11.3		1340	0.96	60.0	3.0	0.9	1.7	10.6

NMS80 系列电机外形安装尺寸图

型号	D	E	F	L	N	T
NMS8014	17	7	5	166	32	1.5
NMS8024	20	7	5	181	32	1.5
NMS8034	20	7	5	201	32	1.5
NMS80C4	20	7	5	236	32	1.5
NMY8024	20	7	5	201	32	1.5
NMY8034	20	7	5	246	32	1.5

NMS80 外形安装尺寸图

