

# MC MY ML SERIES

## 系列单相铝壳感应电动机 SINGLE PHASE TEFC ALUMINUM INDUCTION MOTORS

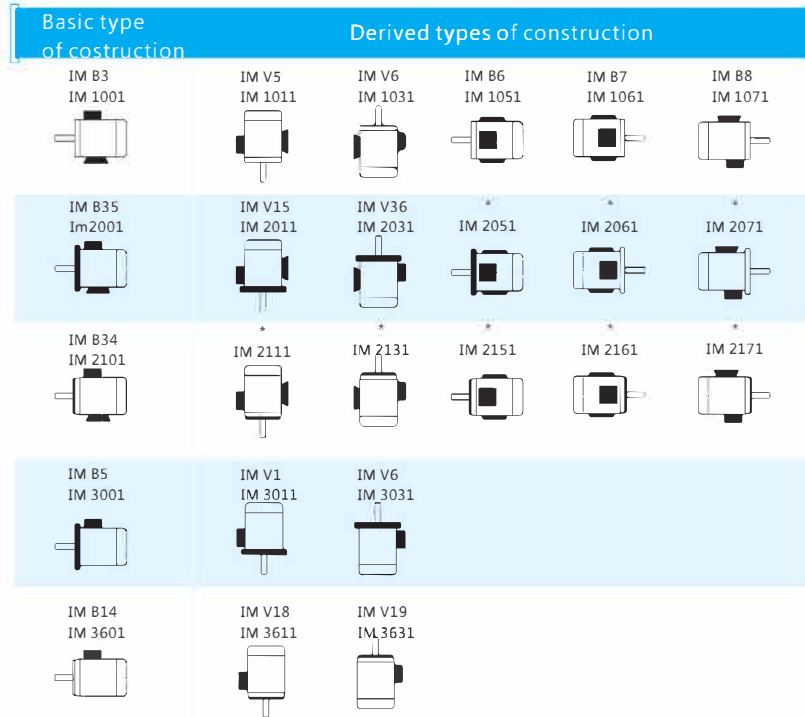


这些电机是单相铝壳电动机  
ML是双电容系列  
MC是电容启动系列  
MY是电容运转系列  
ML和MC系列带离心开关, 适合应用于高启动转矩的设备, 如空压机。  
MY系列主要适合应用于低启动转矩设备, 如风机和水泵。

**WONDER标准单相异步电动机特性**

- 广泛应用于通用机械和工业领域, 如水泵, 水处理, 路面机械, 石油, 化工, 冶金, 水泥和造纸等行业。
- IP55防护等级, F级绝缘, B级温升, S1工作制。
- 额定电压220V, 额定频率50Hz。
- 使用条件: 环境温度-20°C-40°C, 海拔≤1000米。
- 冷却方式是IC411。

### 安装方式 MOUNTING ARRANGEMENTS



基本安装方式可能适用于所有的派生的安装方式。  
1)带(\*)安装方式, IEC60034-7中未给予定义。  
2)有关IMV6,IMB6,IMB8安装方式, 欢迎询盘确认。

### MC 技术数据 TECHNICAL SPECIFICATIONS

| 功率<br>Output<br>kW | 标准机座<br>IEC<br>Frame | 额定转速<br>Rated speed<br>r/min | 电流<br>Full-load current<br>$I_n$ (A)<br>220V | 效率<br>$\eta$ %<br>%Of full load | 功率因数<br>Full-load<br>Power factor<br>cos $\phi$ | 堵转电流<br>额定电流<br>Locked Rotor<br>Current<br>$I_s/I_n$ | 堵转转矩<br>额定转矩<br>Locked Rotor<br>Torque<br>$M_s/M_N$ | 最大转矩<br>额定转矩<br>Break Down<br>Torque<br>$M_B/M_N$ | 启动电容<br>(250v)<br>Starting capacitor<br>$\mu$ F | 净重<br>Net Weight<br>kg |
|--------------------|----------------------|------------------------------|----------------------------------------------|---------------------------------|-------------------------------------------------|------------------------------------------------------|-----------------------------------------------------|---------------------------------------------------|-------------------------------------------------|------------------------|
| <b>2-POLES</b>     |                      |                              |                                              |                                 |                                                 |                                                      |                                                     |                                                   |                                                 |                        |
| 0.18               | 71                   | 2750                         | 1.89                                         | 60                              | 0.72                                            | 6.3                                                  | 3.0                                                 | 1.8                                               | 75                                              | 6.2                    |
| 0.25               | 71                   | 2770                         | 2.4                                          | 64                              | 0.74                                            | 6.25                                                 | 3.0                                                 | 1.8                                               | 75                                              | 6.3                    |
| 0.37               | 80                   | 2800                         | 3.36                                         | 65                              | 0.77                                            | 6.25                                                 | 2.8                                                 | 1.8                                               | 100                                             | 8.3                    |
| 0.55               | 80                   | 2810                         | 4.65                                         | 68                              | 0.79                                            | 6.24                                                 | 2.8                                                 | 1.8                                               | 150                                             | 9.0                    |
| 0.75               | 90S                  | 2820                         | 5.94                                         | 70                              | 0.82                                            | 6.1                                                  | 2.5                                                 | 1.8                                               | 200                                             | 12.5                   |
| 1.1                | 90L                  | 2820                         | 8.37                                         | 72                              | 0.83                                            | 7.2                                                  | 2.5                                                 | 1.8                                               | 300                                             | 14.0                   |
| 1.5                | 100LA                | 2830                         | 11.1                                         | 73                              | 0.84                                            | 7.2                                                  | 2.5                                                 | 1.8                                               | 400                                             | 22.5                   |
| 2.2                | 100LB                | 2830                         | 15.7                                         | 75                              | 0.85                                            | 7.65                                                 | 2.2                                                 | 1.8                                               | 2×300                                           | 25.5                   |
| 3.0                | 112M                 | 2840                         | 21.1                                         | 76                              | 0.85                                            | 7.1                                                  | 2.2                                                 | 1.8                                               | 2×300                                           | 26.0                   |
| <b>4-POLES</b>     |                      |                              |                                              |                                 |                                                 |                                                      |                                                     |                                                   |                                                 |                        |
| 0.12               | 71                   | 1350                         | 1.88                                         | 50                              | 0.58                                            | 4.8                                                  | 3.0                                                 | 1.8                                               | 75                                              | 6.1                    |
| 0.18               | 71                   | 1370                         | 2.49                                         | 53                              | 0.62                                            | 4.8                                                  | 2.8                                                 | 1.8                                               | 75                                              | 6.7                    |
| 0.25               | 80                   | 1400                         | 3.11                                         | 58                              | 0.63                                            | 4.8                                                  | 2.8                                                 | 1.8                                               | 100                                             | 8.9                    |
| 0.37               | 80                   | 1410                         | 4.24                                         | 62                              | 0.64                                            | 5.0                                                  | 2.5                                                 | 1.8                                               | 100                                             | 9.6                    |
| 0.55               | 90S                  | 1420                         | 5.49                                         | 66                              | 0.69                                            | 5.2                                                  | 2.5                                                 | 1.8                                               | 150                                             | 12.5                   |
| 0.75               | 90L                  | 1420                         | 6.87                                         | 68                              | 0.73                                            | 5.5                                                  | 2.5                                                 | 1.8                                               | 200                                             | 15.0                   |
| 1.1                | 100LA                | 1430                         | 9.52                                         | 71                              | 0.74                                            | 6.4                                                  | 2.5                                                 | 1.8                                               | 400                                             | 23.0                   |
| 1.5                | 100LB                | 1430                         | 12.5                                         | 73                              | 0.75                                            | 6.4                                                  | 2.5                                                 | 1.8                                               | 400                                             | 27.0                   |
| 2.2                | 112M                 | 1440                         | 17.8                                         | 74                              | 0.76                                            | 6.8                                                  | 2.2                                                 | 1.8                                               | 2X300                                           | 35.0                   |

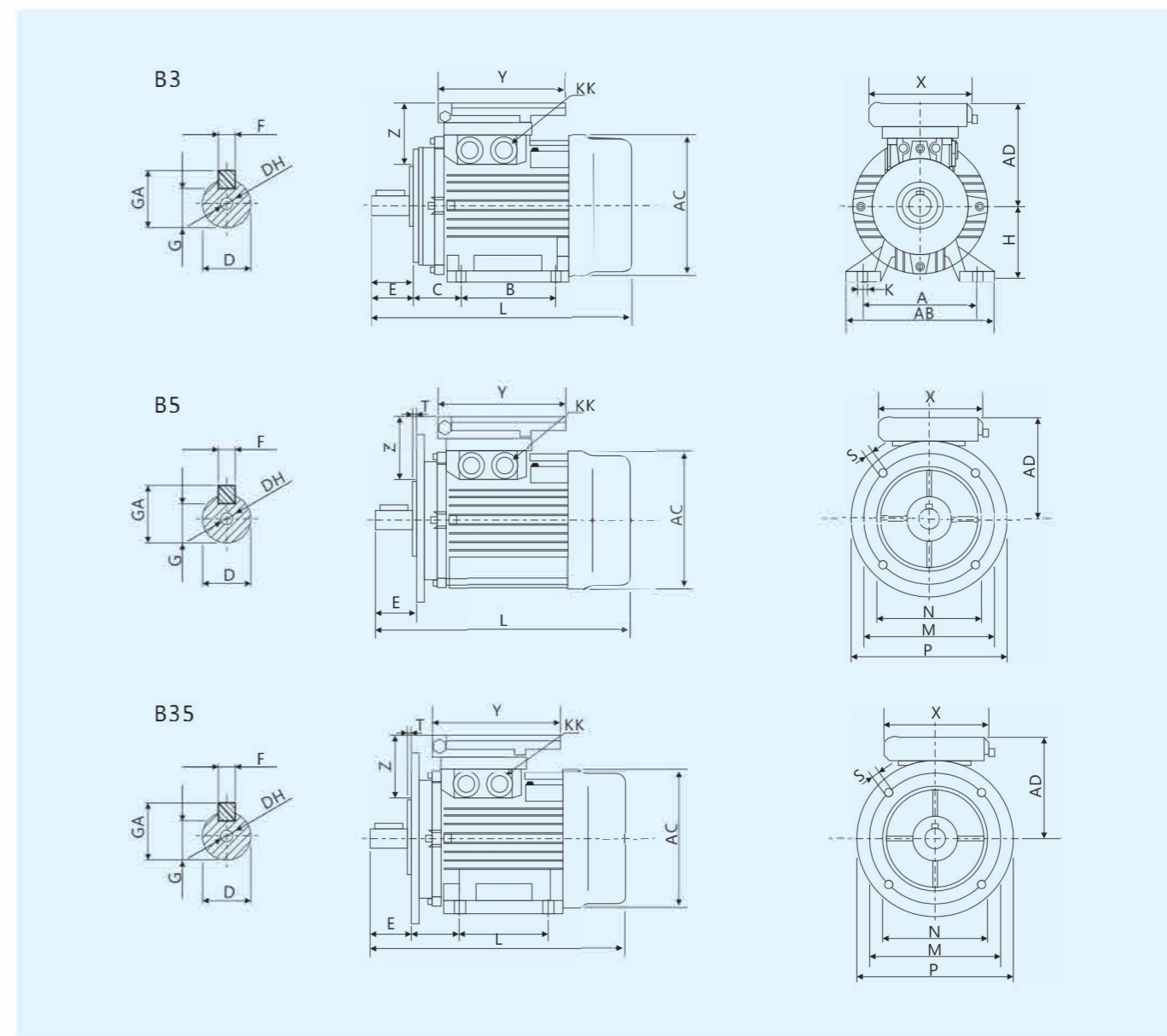
### MY 技术数据 TECHNICAL SPECIFICATIONS

| 功率<br>Output<br>kW | 标准机座<br>IEC<br>Frame | 额定转速<br>Rated speed<br>r/min | 电流<br>Full-load current<br>$I_n$ (A)<br>220V | 效率<br>$\eta$ %<br>%Of full load | 功率因数<br>Full-load<br>Power factor<br>cos $\phi$ | 堵转电流<br>额定电流<br>Locked Rotor<br>Current<br>$I_s/I_n$ | 堵转转矩<br>额定转矩<br>Locked Rotor<br>Torque<br>$M_s/M_N$ | 最大转矩<br>额定转矩<br>Break Down<br>Torque<br>$M_B/M_N$ | 运转电容<br>(450v)<br>Running capacitor<br>$\mu$ F | 净重<br>Net Weight<br>kg |
|--------------------|----------------------|------------------------------|----------------------------------------------|---------------------------------|-------------------------------------------------|------------------------------------------------------|-----------------------------------------------------|---------------------------------------------------|------------------------------------------------|------------------------|
| <b>2-POLES</b>     |                      |                              |                                              |                                 |                                                 |                                                      |                                                     |                                                   |                                                |                        |
| 0.09               | 56                   | 2730                         | 0.79                                         | 56                              | 0.92                                            | 3.2                                                  | 0.5                                                 | 1.7                                               | 6                                              | 3.2                    |
| 0.12               | 56                   | 2730                         | 0.99                                         | 60                              | 0.92                                            | 3.5                                                  | 0.5                                                 | 1.7                                               | 6                                              | 3.4                    |
| 0.18               | 63                   | 2740                         | 1.37                                         | 65                              | 0.92                                            | 3.7                                                  | 0.4                                                 | 1.7                                               | 6                                              | 3.9                    |
| 0.25               | 63                   | 2740                         | 1.87                                         | 66                              | 0.92                                            | 3.7                                                  | 0.4                                                 | 1.7                                               | 8                                              | 4.4                    |
| 0.37               | 71                   | 2750                         | 2.73                                         | 67                              | 0.92                                            | 3.7                                                  | 0.35                                                | 1.7                                               | 12                                             | 6.2                    |
| 0.55               | 71                   | 2760                         | 3.88                                         | 70                              | 0.92                                            | 3.9                                                  | 0.35                                                | 1.7                                               | 16                                             | 6.3                    |
| 0.75               | 80                   | 2780                         | 5.15                                         | 72                              | 0.92                                            | 3.9                                                  | 0.33                                                | 1.7                                               | 30                                             | 8.3                    |
| 1.10               | 80                   | 2790                         | 7.02                                         | 75                              | 0.95                                            | 4.3                                                  | 0.33                                                | 1.7                                               | 35                                             | 9.0                    |
| 1.50               | 90S                  | 2800                         | 9.44                                         | 76                              | 0.95                                            | 4.8                                                  | 0.30                                                | 1.7                                               | 40                                             | 13                     |
| 2.20               | 90L                  | 2800                         | 13.7                                         | 77                              | 0.95                                            | 4.8                                                  | 0.30                                                | 1.7                                               | 40                                             | 15                     |
| <b>4-POLES</b>     |                      |                              |                                              |                                 |                                                 |                                                      |                                                     |                                                   |                                                |                        |
| 0.06               | 56                   | 1330                         | 0.61                                         | 50                              | 0.90                                            | 3.3                                                  | 0.45                                                | 1.7                                               | 6                                              | 3.2                    |
| 0.09               | 56                   | 1340                         | 0.87                                         | 52                              | 0.90                                            | 2.9                                                  | 0.45                                                | 1.7                                               | 6                                              | 3.4                    |
| 0.12               | 63                   | 1350                         | 1.06                                         | 57                              | 0.90                                            | 3.2                                                  | 0.40                                                | 1.7                                               | 6                                              | 4.0                    |
| 0.18               | 63                   | 1360                         | 1.54                                         | 59                              | 0.90                                            | 3.3                                                  | 0.40                                                | 1.7                                               | 8                                              | 4.5                    |
| 0.25               | 71                   | 1370                         | 2.02                                         | 61                              | 0.92                                            | 3.4                                                  | 0.35                                                | 1.7                                               | 12                                             | 6.1                    |
| 0.37               | 71                   | 1370                         | 2.95                                         | 62                              | 0.92                                            | 3.4                                                  | 0.35                                                | 1.7                                               | 16                                             | 7.0                    |
| 0.55               | 80                   | 1380                         | 4.25                                         | 64                              | 0.92                                            | 3.5                                                  | 0.35                                                | 1.7                                               | 25                                             | 9.5                    |
| 0.75               | 80                   | 1380                         | 5.45                                         | 68                              | 0.92                                            | 3.7                                                  | 0.32                                                | 1.7                                               | 30                                             | 10                     |
| 1.10               | 90S                  | 1390                         | 7.41                                         | 71                              | 0.95                                            | 4                                                    | 0.32                                                | 1.7                                               | 40                                             | 13                     |
| 1.50               | 90L                  | 1400                         | 9.83                                         | 73                              | 0.95                                            | 4.6                                                  | 0.30                                                | 1.7                                               | 40                                             | 16                     |

ML 技术数据 TECHNICAL SPECIFICATIONS

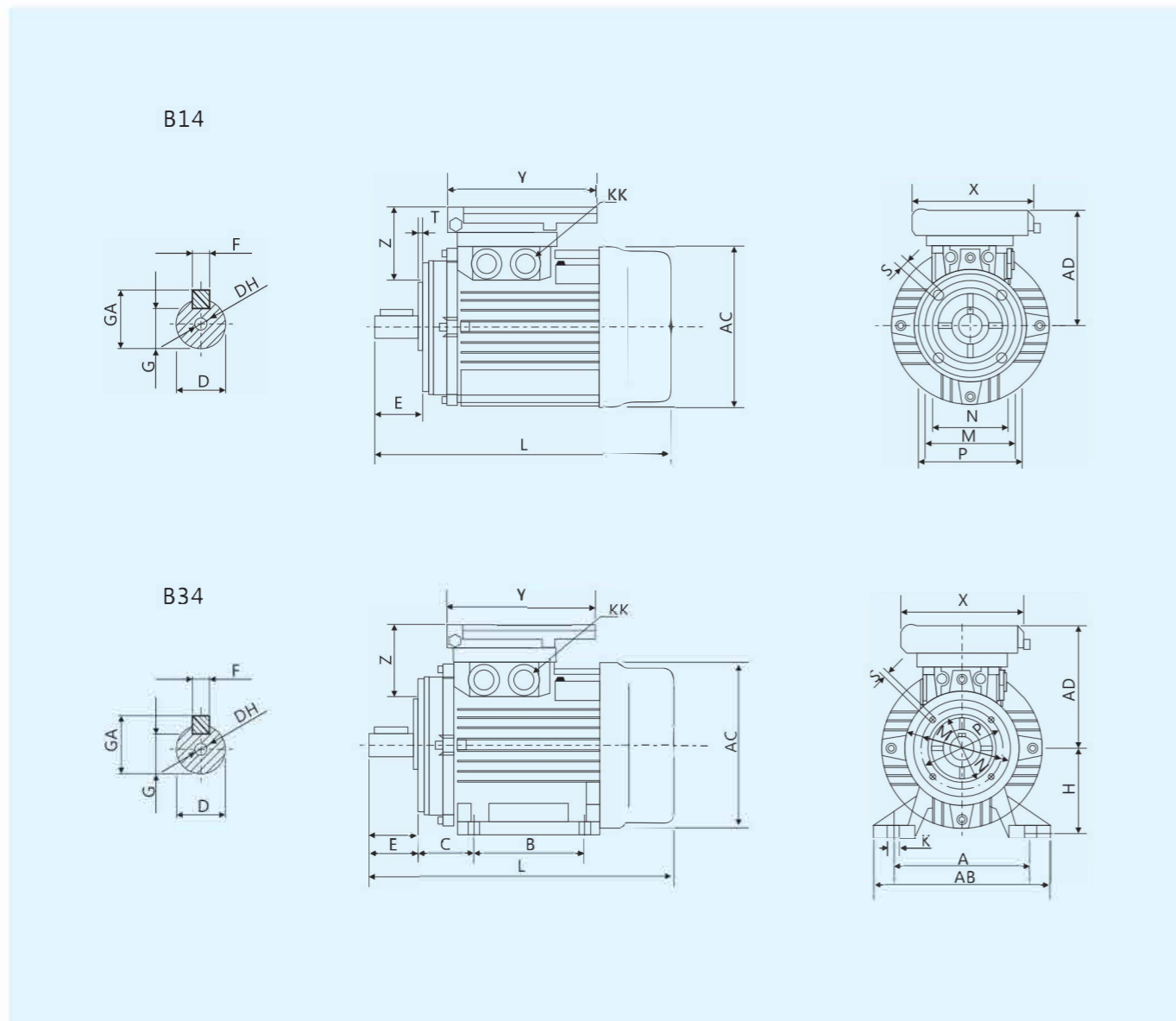
| 功率<br>Output<br>kW | 标准<br>机座<br>IEC<br>Frame | 额定转速<br>Rated speed<br>r/min | 电流<br>Full-load current<br>I <sub>n</sub> (A)<br>220V | 效率<br>Efficiency<br>η%<br>%Of full load | 功率因数<br>Full-load Power factor | 堵转电流<br>额定电流<br>Locked Rotor Current<br>Is/In | 堵转转矩<br>额定转矩<br>Locked Rotor Torque<br>Ms/MN | 最大转矩<br>额定转矩<br>Break Down Torque<br>Mv/MN | 启动电容<br>(250v)<br>μF | 运转电容<br>(450v)<br>μF | 净重<br>Net Weight<br>kg |
|--------------------|--------------------------|------------------------------|-------------------------------------------------------|-----------------------------------------|--------------------------------|-----------------------------------------------|----------------------------------------------|--------------------------------------------|----------------------|----------------------|------------------------|
| <b>2-POLES</b>     |                          |                              |                                                       |                                         |                                |                                               |                                              |                                            |                      |                      |                        |
| 0.75               | 80                       | 2800                         | 4.94                                                  | 75                                      | 0.92                           | 5.7                                           | 1.8                                          | 1.7                                        | 100                  | 25                   | 8.3                    |
| 1.10               | 80                       | 2800                         | 6.75                                                  | 78                                      | 0.95                           | 5.6                                           | 1.8                                          | 1.7                                        | 150                  | 25                   | 9.0                    |
| 1.50               | 90S                      | 2800                         | 9.2                                                   | 78                                      | 0.95                           | 6.0                                           | 1.7                                          | 1.7                                        | 300                  | 40                   | 12.5                   |
| 2.20               | 90L                      | 2800                         | 12.8                                                  | 82                                      | 0.95                           | 6.2                                           | 1.7                                          | 1.7                                        | 300                  | 40                   | 14.0                   |
| 3.00               | 100L1                    | 2820                         | 17.3                                                  | 83                                      | 0.95                           | 6.4                                           | 1.7                                          | 1.7                                        | 400                  | 55                   | 20.5                   |
| 3.7                | 112M                     | 2820                         | 21.1                                                  | 83                                      | 0.96                           | 6.5                                           | 1.7                                          | 1.7                                        | 400                  | 50                   | 26                     |
| <b>4-POL ES</b>    |                          |                              |                                                       |                                         |                                |                                               |                                              |                                            |                      |                      |                        |
| 0.55               | 80                       | 1400                         | 3.88                                                  | 70                                      | 0.92                           | 5.4                                           | 1.8                                          | 1.7                                        | 100                  | 25                   | 8.9                    |
| 0.75               | 80                       | 1400                         | 5.22                                                  | 71                                      | 0.92                           | 5.5                                           | 1.8                                          | 1.7                                        | 150                  | 30                   | 9.6                    |
| 1.10               | 90S                      | 1400                         | 6.93                                                  | 76                                      | 0.95                           | 5.7                                           | 1.7                                          | 1.7                                        | 200                  | 35                   | 13                     |
| 1.50               | 90L                      | 1400                         | 9.2                                                   | 78                                      | 0.95                           | 6.0                                           | 1.7                                          | 1.7                                        | 200                  | 40                   | 16                     |
| 2.20               | 100LA                    | 1410                         | 13.2                                                  | 80                                      | 0.95                           | 6.1                                           | 1.7                                          | 1.7                                        | 400                  | 50                   | 23                     |
| 3.00               | 100L B                   | 1420                         | 17.3                                                  | 83                                      | 0.95                           | 6.4                                           | 1.7                                          | 1.7                                        | 400                  | 50                   | 27                     |
| 3.7                | 112M                     | 1430                         | 21.1                                                  | 83                                      | 0.96                           | 6.5                                           | 1.7                                          | 1.7                                        | 400                  | 50                   | 35                     |

外形安装尺寸图 MOUNTING AND OVERALL DIMENSIONS

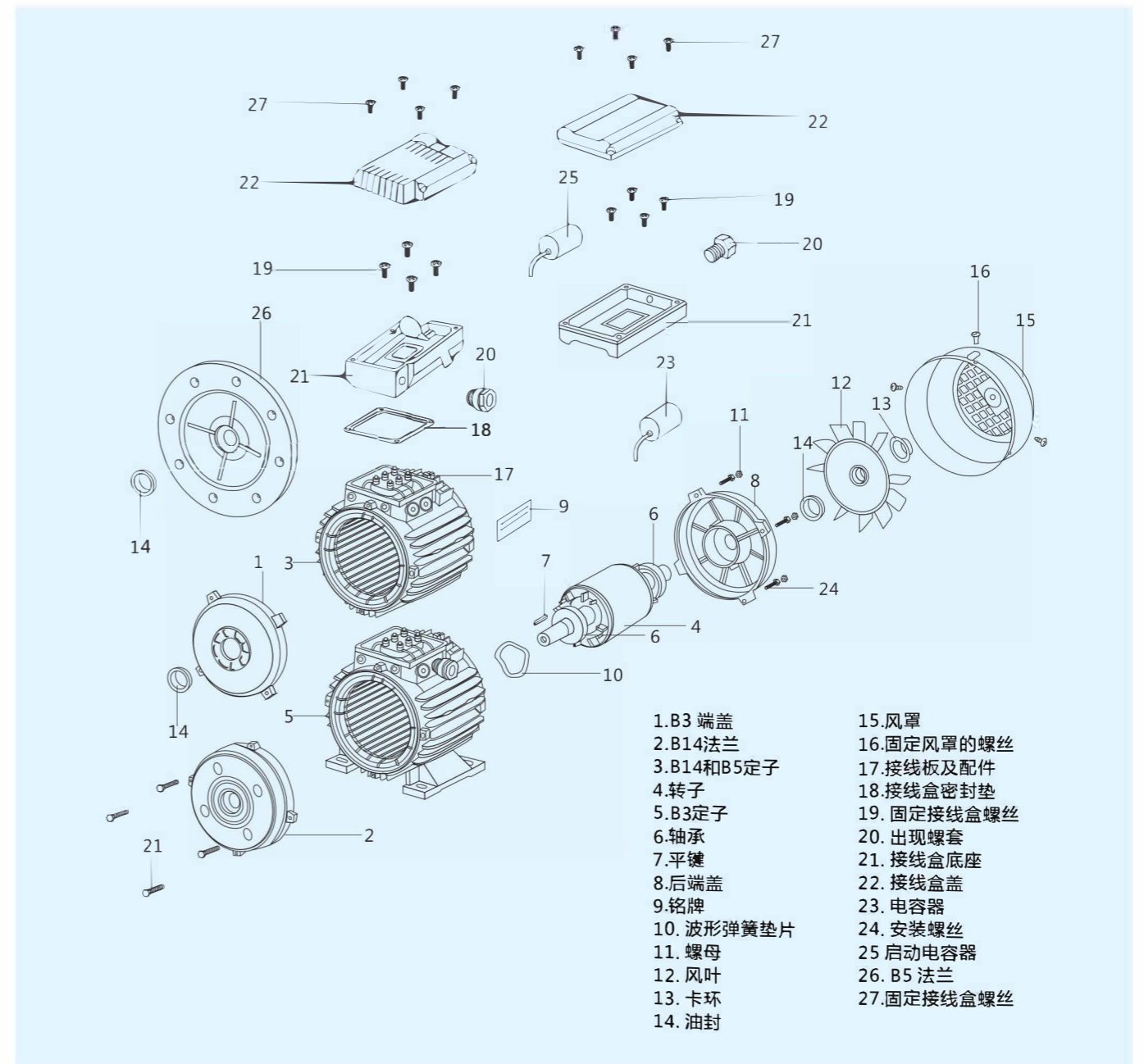


| 机座号<br>Frame size | Flange size | 安装尺寸<br>Mounting dimensions(mm) |     |     |     |     |    |       |        |    |      |     |     |         | 外型尺寸<br>Overall dimensions(mm) |     |     |     |     | XxYxZ(mm) |      |            |            |
|-------------------|-------------|---------------------------------|-----|-----|-----|-----|----|-------|--------|----|------|-----|-----|---------|--------------------------------|-----|-----|-----|-----|-----------|------|------------|------------|
|                   |             | A                               | AB  | AC  | AD  | B   | C  | D     | DH     | E  | F    | G   | H   | K       | KK                             | L   | M   | N   | P   |           | S    | T          | GA         |
| 56                | FF100       | 90                              | 110 | 110 | 96  | 71  | 36 | 9     | M4×12  | 20 | 3    | 7.2 | 56  | 7       | M18×1.5                        | 193 | 100 | 80  | 120 | 7         | 3    | 10.2       | 97X124x46  |
| 63                | FF115       | 100                             | 122 | 122 | 99  | 80  | 40 | 11    | M4×12  | 23 | 4    | 8.5 | 63  | 7       | M18×1.5                        | 218 | 115 | 95  | 140 | 9         | 3    | 12.5       | 97X124x46  |
| 71                | FF130       | 112                             | 136 | 138 | 110 | 90  | 45 | 14    | M5×12  | 30 | 5    | 11  | 71  | 7       | M18×1.5                        | 251 | 130 | 110 | 160 | 9         | 3.5  | 16         | 111X128x50 |
| 80                | FF165       | 125                             | 154 | 157 | 100 | 50  | 19 | M6×16 | 40     | 6  | 15.5 | 80  | 10  | M20×1.5 | 286                            | 165 | 130 | 200 | 12  | 3.5       | 21.5 | 176X126x68 |            |
| 90S               | FF165       | 140                             | 174 | 175 | 158 | 100 | 56 | 24    | M8×19  | 50 | 8    | 20  | 90  | 10      | M20×1.5                        | 335 | 165 | 130 | 200 | 12        | 3.5  | 27         | 176X126x68 |
| 90L               | FF165       | 140                             | 174 | 175 | 158 | 125 | 56 | 24    | M8×19  | 50 | 8    | 20  | 90  | 10      | M20×1.5                        | 350 | 165 | 130 | 200 | 12        | 3.5  | 27         | 176X126x68 |
| 100L              | FF215       | 160                             | 194 | 196 | 177 | 140 | 63 | 28    | M10×22 | 60 | 8    | 24  | 100 | 12      | M20×1.5                        | 422 | 215 | 180 | 250 | 15        | 4    | 31         | 176X126x68 |
| 112M              | FF215       | 190                             | 224 | 220 | 184 | 140 | 70 | 28    | M10×22 | 60 | 8    | 24  | 112 | 12      | M20×1.5                        | 434 | 215 | 180 | 250 | 15        | 4    | 31         | 176X126x68 |

外形安装尺寸图 MOUNTING AND OVERALL DIMENSIONS



电动机配件列表 MOTOR SPARE PART LIST/DRAWING



- 1. B3 端盖
- 2. B14法兰
- 3. B14和B5定子
- 4. 转子
- 5. B3定子
- 6. 轴承
- 7. 平键
- 8. 后端盖
- 9. 铭牌
- 10. 波形弹簧垫片
- 11. 螺母
- 12. 风叶
- 13. 卡环
- 14. 油封
- 15. 风罩
- 16. 固定风罩的螺丝
- 17. 接线板及配件
- 18. 接线盒密封垫
- 19. 固定接线盒螺丝
- 20. 出线螺套
- 21. 接线盒底座
- 22. 接线盒盖
- 23. 电容器
- 24. 安装螺丝
- 25. 启动电容器
- 26. B5 法兰
- 27. 固定接线盒螺丝

| 机座号<br>Frame size | Flange size | 安装尺寸<br>Mounting dimensions(mm) |     |     |     |     |    |    |        |    |   |      | 外型尺寸<br>Overall dimensions(mm) |       |    |         |     |     |     |     |    |     | X×Y×Z(mm) |            |
|-------------------|-------------|---------------------------------|-----|-----|-----|-----|----|----|--------|----|---|------|--------------------------------|-------|----|---------|-----|-----|-----|-----|----|-----|-----------|------------|
|                   |             | A                               | AB  | AC  | AD  | B   | C  | D  | DH     | E  | F | G    | H                              | R     | K  | KK      | L   | M   | N   | P   | S  | T   |           | GA         |
| 56                | FT65        | 90                              | 110 | 110 | 96  | 71  | 36 | 9  | M4×12  | 20 | 3 | 7.2  | 56                             | 0±1.0 | 7  | M18×1.5 | 193 | 65  | 50  | 80  | M5 | 3   | 10.2      | 97×124×46  |
| 63                | FT75        | 100                             | 122 | 122 | 99  | 80  | 40 | 11 | M4×12  | 23 | 4 | 8.5  | 63                             | 0±1.0 | 7  | M18×1.5 | 218 | 75  | 60  | 90  | M5 | 3   | 12.5      | 97×124×46  |
| 71                | FT85        | 112                             | 136 | 138 | 110 | 90  | 45 | 14 | M5×12  | 30 | 5 | 11   | 71                             | 0±1.0 | 7  | M18×1.5 | 251 | 85  | 70  | 105 | M6 | 3.5 | 16        | 111×128×50 |
| 80                | FT100       | 125                             | 154 | 157 | 152 | 100 | 50 | 19 | M6×16  | 40 | 6 | 15.5 | 80                             | 0±1.5 | 10 | M20×1.5 | 286 | 100 | 80  | 120 | M6 | 3.5 | 21.5      | 176×126×68 |
| 90S               | FT115       | 140                             | 174 | 175 | 158 | 100 | 56 | 24 | M8×19  | 50 | 8 | 20   | 90                             | 0±1.5 | 10 | M20×1.5 | 335 | 115 | 95  | 140 | M8 | 3.5 | 27        | 176×126×68 |
| 90L               | FT115       | 140                             | 174 | 175 | 158 | 125 | 56 | 24 | M8×19  | 50 | 8 | 20   | 90                             | 0±1.5 | 10 | M20×1.5 | 350 | 115 | 95  | 140 | M8 | 3.5 | 27        | 176×126×68 |
| 100L              | FT130       | 160                             | 194 | 196 | 177 | 140 | 63 | 28 | M10×22 | 60 | 8 | 24   | 100                            | 0±1.5 | 12 | M20×1.5 | 422 | 130 | 110 | 160 | M8 | 4   | 31        | 176×126×68 |
| 112M              | FT130       | 190                             | 224 | 220 | 184 | 140 | 70 | 28 | M10×22 | 60 | 8 | 24   | 112                            | 0±1.5 | 12 | M20×1.5 | 434 | 130 | 110 | 160 | M8 | 4   | 31        | 176×126×68 |

| 机座号<br>Frame size | Driving End Bearings | Non driving End Bearings | Oil Seal   |
|-------------------|----------------------|--------------------------|------------|
| 56                | 6201 2RS/C3          | 6201 2RS/C3              | φ12× φ22×5 |
| 63                | 6201 2RS/C3          | 6201 2RS/C3              | φ12× φ22×7 |
| 71                | 6202 2RS/C3          | 6202 2RS/C3              | φ15× φ25×7 |
| 80                | 6204 2RS/C3          | 6204 2RS/C3              | φ20× φ30×7 |
| 90                | 6205 2RS/C3          | 6205 2RS/C3              | φ25× φ37×7 |
| 100               | 6206 2RS/C3          | 6206 2RS/C3              | φ30× φ42×7 |
| 112               | 6206 2RS/C3          | 6206 2RS/C3              | φ30× φ42×7 |