

WEA SERIES (Ie2)

系列高效三相铝壳异步电动机

THREE PHASE HIGH EFFICIENCY TEFC ALUMINUM INDUCTION MOTORS



WEA系列三相异步电动机，是具有万德特色，自主研发的高效铝壳电动机。具有结构紧凑，重量轻，外形美观，其效率指标符合欧洲标准IE2。

特点：

- 广泛应用于通用机械和工业领域。例如：水泵，路面机械，石油化工，冶金，水泥造纸等行业。
- 防护等级IP55，F级绝缘，B级温升，S1工作制，额定电压400V，50Hz。
- 使用条件：环境温度-20°C-40°C，海拔≤1000m。
- 星形接法电机功率≤3kW，三角形接法电机功率≥4kW，冷却方式：IC411。

安装方式 MOUNTING ARRANGEMENTS

Types	Basic type of construction	Derived types of construction					
WEA80-180	IM B3 IM 1001	IM V5 IM 1011	IM V6 IM 1031	IM B6 IM 1051	IM B7 IM 1061	IM B8 IM 1071	
WEA80-180	IM B35 IM 2001	IM V15 IM 2011	IM V36 IM 2031	*	*	*	
WEA80-180	IM B34 IM 2101	*	IM 2111	IM 2131	*	*	
WEA80-180	IM B5 IM 3001	IM V1 IM 3011	IM V6 IM 3031				
WEA80-180	IM B14 IM 3601	IM V18 IM 3611	IM V19 IM 3631				

基本安装方式可能适用于所有的派生的安装方式。

1)带(*)安装方式，IEC60034-7中未给予定义。

2)有关IMV6,IMB6,IMB8安装方式，欢迎询盘确认。

WEA HIGH EFFICIENCY ALUMINIUM MOTORS

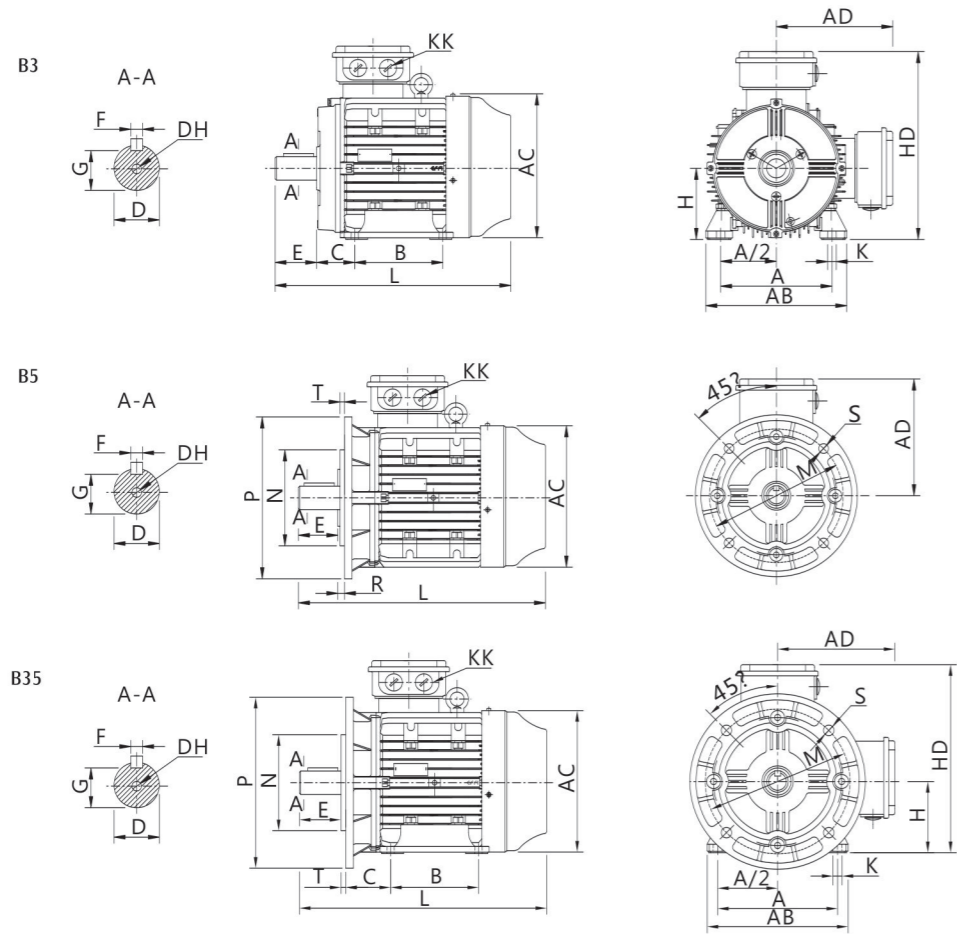
技术数据 TECHNICAL SPECIFICATIONS

Ie2

功率 Output	标准机座 IEC Frame	额定转速 Rated speed	电流 Full load current I _n (A)	效率 Efficiency η %	功率因数 Power factor cosφ	堵转电流 Locked rotor current I _L /I _n	堵转转矩 Locked rotor torque T _L /T _n	最大转矩 Break-down torque T _b /T _n	噪音 Sound LP dB(A)	转动惯量 Moment of inertia J(kgm ²)	重量 Weight (kg)
kW	HP	(rpm)	400V	100 75 50	100 75 50						
3000 min ⁻¹ (2poles) 50Hz											
0.75	1	80M1	2840	1.78	78.1 78.0 76.7	0.78 0.69 0.57	6.5	3.6	4.0	60	0.00092 9
1.1	1.5	80M2	2930	2.48	81.0 80.8 79.3	0.79 0.72 0.68	6.6	3.7	3.9	60	0.001 11
1.5	2	90S	2890	3.00	82.1 81.8 81.0	0.88 0.83 0.75	6.6	2.1	2.9	60	0.002 14
2.2	3	90L	2890	4.24	84.2 84.7 83.4	0.89 0.86 0.79	7.0	2.3	2.9	59	0.003 16
3	4	100L	2915	5.63	85.4 86.0 85.0	0.90 0.84 0.75	9.6	3.5	4.0	63	0.004 21
4	5.5	112M	2895	7.52	86.3 87.0 86.0	0.89 0.85 0.78	6.9	2.2	3.0	63	0.013 26
5.5	7.5	132S1	2930	10.2	87.5 87.6 86.0	0.89 0.85 0.77	8.2	2.2	3.5	68	0.023 37
7.5	10	132S2	2930	13.8	88.4 88.8 87.6	0.89 0.87 0.81	8.3	2.3	3.4	68	0.025 41
9.2	12.5	132M	2930	16.7	89.6 89.6 89.1	0.89 0.87 0.81	8.2	2.4	3.4	68	0.035 42
11	15	160M1	2940	19.6	89.9 89.7 88.1	0.90 0.87 0.80	7.9	2.6	3.5	71	0.055 99
15	20	160M2	2940	26.5	90.7 90.7 89.5	0.90 0.88 0.81	8.1	2.8	3.5	68	0.064 85
18.5	25	160L	2940	32.2	91.2 91.2 90.1	0.91 0.89 0.84	7.8	2.7	3.3	68	0.073 98
22	30	180M	2950	38.1	91.5 91.2 89.6	0.91 0.88 0.82	8.0	2.4	3.6	68	0.103 113
1500 min ⁻¹ (4 poles) 50Hz											
0.55	0.75	80M1	1365	1.41	77.0 76.5 73.3	0.73 0.66 0.52	2.8	2.1	2.4	46	0.0035 11
0.75	1	80M2	1390	1.81	79.6 78.6 77.4	0.75 0.69 0.56	4.7	2.5	2.7	47	0.004 12
1.1	1.5	90S	1435	2.53	81.4 81.3 80.2	0.77 0.71 0.59	5.4	2.1	2.6	49	0.005 15
1.5	2	90L	1430	3.31	82.8 82.4 81.9	0.79 0.77 0.66	5.4	2.1	2.5	51	0.006 18
2.2	3	100L1	1440	4.65	84.3 84.4 83.2	0.81 0.75 0.64	6.8	3.0	3.2	51	0.007 23
3	4	100L2	1430	6.25	85.5 85.5 85.0	0.81 0.75 0.65	6.5	2.9	2.9	51	0.009 27
4	5.5	112M	1445	8.19	87.0 86.8 85.8	0.81 0.75 0.70	7.1	2.7	2.8	55	0.017 31
5.5	7.5	132S	1460	11.0	87.8 87.6 87.2	0.82 0.77 0.68	7.3	2.4	2.9	55	0.037 45
7.5	10	132M	1460	14.7	89.0 88.7 88.1	0.83 0.79 0.70	7.5	2.6	2.8	55	0.045 58
9.2	12.5	160M	1460	17.8	90.0 90.0 89.4	0.83 0.80 0.72	7.6	2.5	2.8	55	0.075 50
11	15	160M	1470	20.7	90.3 90.2 90.0	0.85 0.81 0.73	7.8	2.6	3.1	63	0.105 95
15	20	160L	1470	27.7	91.0 90.7 90.4	0.86 0.82 0.75	7.4	2.5	2.8	63	0.112 110
18.5	25	180M	1470	34.0	91.3 91.0 90.9	0.86 0.84 0.78	7.4	2.4	3.2	62	0.166 145
22	30	180L	1470	40.2	91.8 91.9 91.2	0.86 0.82 0.72	8.0	2.8	3.4	62	0.186 160
1000 min ⁻¹ (6 poles) 50Hz											
0.37	0.5	80M1	915	1.09	70.9 69.4 68.8	0.69 0.61 0.51	3.8	2.1	2.2	44	0.0021 11
0.55	0.75	80M2	925	1.55	74.1 72.8 68.7	0.69 0.60 0.52	4.4	2.1	2.3	46	0.0032 14
0.75	1	90S	945	2.03	76.0 75.5 73.8	0.70 0.62 0.50	3.8	1.6	2.2	45	0.004 13
1.1	1.5	90L	945	2.90	78.3 77.5 75.9	0.70 0.63 0.51	4.0	1.7	2.2	45	0.005 15
1.5	2	100L	930	3.82	79.8 78.1 77.8	0.71 0.64 0.55	3.6	1.6	2.1	47	0.008 20
2.2	3	112M	950	5.39	81.8 81.7 80.4	0.72 0.70 0.60	4.9	2.0	2.3	46	0.013 24
3	4	132S	970	6.93	83.3 83.2 82.2	0.75 0.71 0.56	6.8	2.7	3.0	50	0.003 32
4	5.5	132M1	970	8.86	84.6 84.1 83.6	0.77 0.70 0.58	7.1	2.8	3.0	50	0.04 42
5.5	7.5	132M2	970	11.8	86.0 86.0 85.4	0.78 0.71 0.60	7.6	3.1	3.1	53	0.05 50
7.5	10	160M	970	16.1	87.4 87.1 85.8	0.77 0.74 0.63	6.2	2.5	2.6	55	0.12 75
9.2	12.5	160L	970	19.5	88.5 88.2 86.1	0.77 0.74 0.62	6.2	2.2	2.7	57	0.15 90
11	15	160L	970	22.9	88.9 88.5 87.6	0.78 0.74 0.63	6.4	2.7	2.6	57	0.23 95
15	20	180L	980	29.7	89.9 90.0 88.5	0.81 0.74 0.62	7.6	2.8	3.3	57	0.34 130
750 min ⁻¹ (8 poles) 50Hz											
0.37	0.5	90S	680	1.30	70.8 68.9 66.7	0.58 0.53 0.48	3.6	2.3	2.9	46	0.0046 11
0.55	0.75	90L	695	1.89	71.3 69.5 67.8	0.59 0.54 0.50	3.6	2.3	2.8	45	0.0052 14
0.75	1	100L1	700	2.42	73.3 72.1 71.7	0.61 0.57 0.53	4.3	2.6	2.6	47	0.0073 19
1.1	1.5	100L2	700	3.39	75.5 75.1 74.6	0.62 0.58 0.57	4.2	2.8	2.9	47	0.022 24
1.5	2	112M	700	4.24	77.3 77.0 75.3	0.66 0.62 0.58	3.7	2.0	2.4	49	0.028 33
2.2	3	132S	710	5.90	80.3 80.0 79.5	0.67 0.63 0.60	4.5	2.0	2.6	50	0.04 45
3	4	132M	715	7.78	81.9 81.6 80.8	0.68 0.66 0.64	4.8	2.2	2.7	50	0.05 52
4	5.5	160M1	715	9.55	82.8 82.6 81.6	0.73 0.71 0.67	4.6	1.9	2.5	53	0.09 90
5.5	7.5	160M2	720	12.7	84.5 84.3 82.3	0.74 0.70 0.68	4.8	1.9	2.5	53	0.10 100
7.5	10	160L	720	17.0	86.0 86.1 85.2	0.74 0.71 0.67	5.4	2.3	2.7	50	0.11 115
9.2	12.5	180M	720	20.6	87.2 87.0 86.1	0.74 0.72 0.69	5.7	2.3	2.6	55	0.18 150
11	15	180L	725	24.5	87.7 87.5 86.8	0.74 0.72 0.70	5.9	2.3	2.7	55	0.22 170

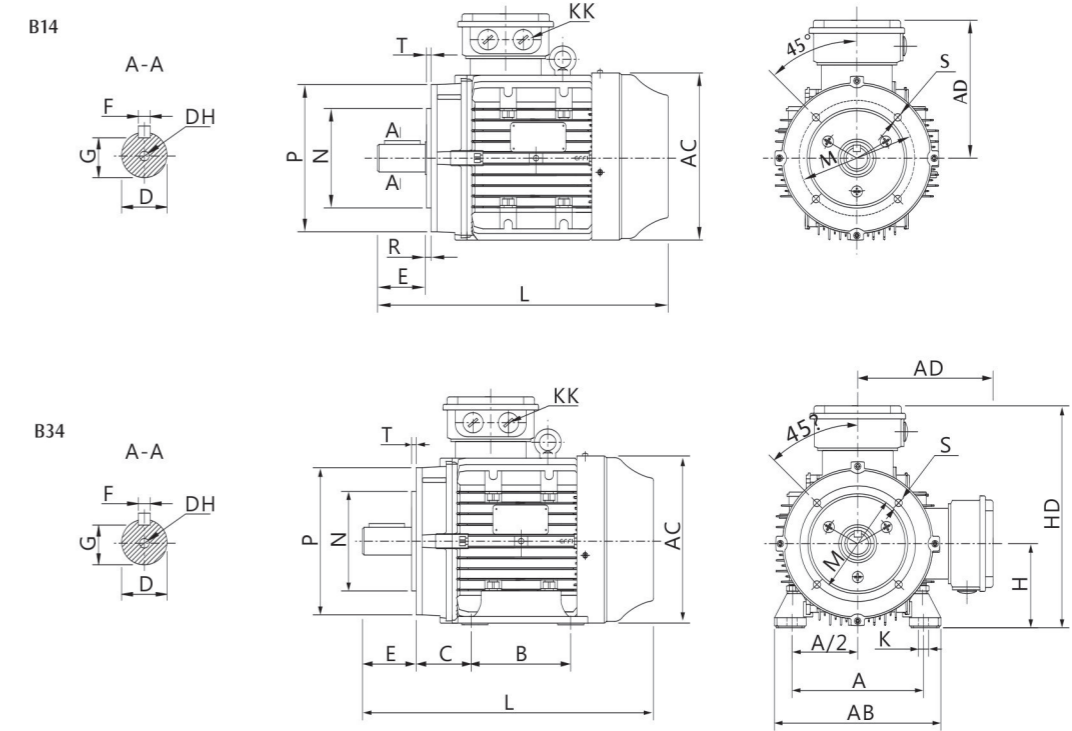
高效电机IE2效率参照 IEC60034-30 效率测试方式参照 IEC60034-2-1, 2007

外形安装尺寸图 MOUNTING AND OVERALL DIMENSIONS



机座号 Frame size	安装尺寸 Mounting dimensions(mm)														外型尺寸 Overall dimensions(mm)								
	A	A/2	B	C	D	DH	E	F	G	H	K	KK	M	N	P	R	S	T	AB	AC	AD	HD	L
80M	125	62.5	100	50	19	M6x16	40	6	15.5	80	4-φ10	M20x1.5	165	130	200	0	4-φ12	3.5	165	160	150	230	315
90S	140	70	100	56	24	M8x20	50	8	20	90	4-φ10	M25x1.5	165	130	200	0	4-φ12	3.5	190	185	160	250	320
90L	140	70	125	56	24	M8x20	50	8	20	90	4-φ10	M25x1.5	165	130	200	0	4-φ12	3.5	190	185	160	250	335
100L	160	80	140	63	28	M10x22	60	8	24	100	4-φ12	M25x1.5	215	180	250	0	4-φ15	4	210	205	175	275	390
112M	190	95	140	70	28	M10x22	60	8	24	112	4-φ12	M25x1.5	215	180	250	0	4-φ15	4	240	230	185	300	400
132S	216	108	140	89	38	M12x28	80	10	33	132	4-φ12	M32x1.5	265	230	300	0	4-φ15	4	275	265	200	345	445
132M	216	108	178	89	38	M12x28	80	10	33	132	4-φ12	M32x1.5	265	230	300	0	4-φ15	4	275	265	200	345	485
160M	254	127	210	108	42	M16x36	110	12	37	160	4-φ15	M40x1.5	300	250	350	0	4-φ19	5	315	315	245	405	615
160L	254	127	254	108	42	M16x36	110	12	37	160	4-φ15	M40x1.5	300	250	350	0	4-φ19	5	315	315	245	405	660
180M	279	139.5	241	112	48	M16x36	110	14	42.5	180	4-φ15	M40x1.5	300	250	350	0	4-φ19	5	350	355	265	445	690
180L	279	139.5	279	112	48	M16x36	110	14	42.5	180	4-φ15	M40x1.5	300	250	350	0	4-φ19	5	350	355	265	445	730

外形安装尺寸图 MOUNTING AND OVERALL DIMENSIONS

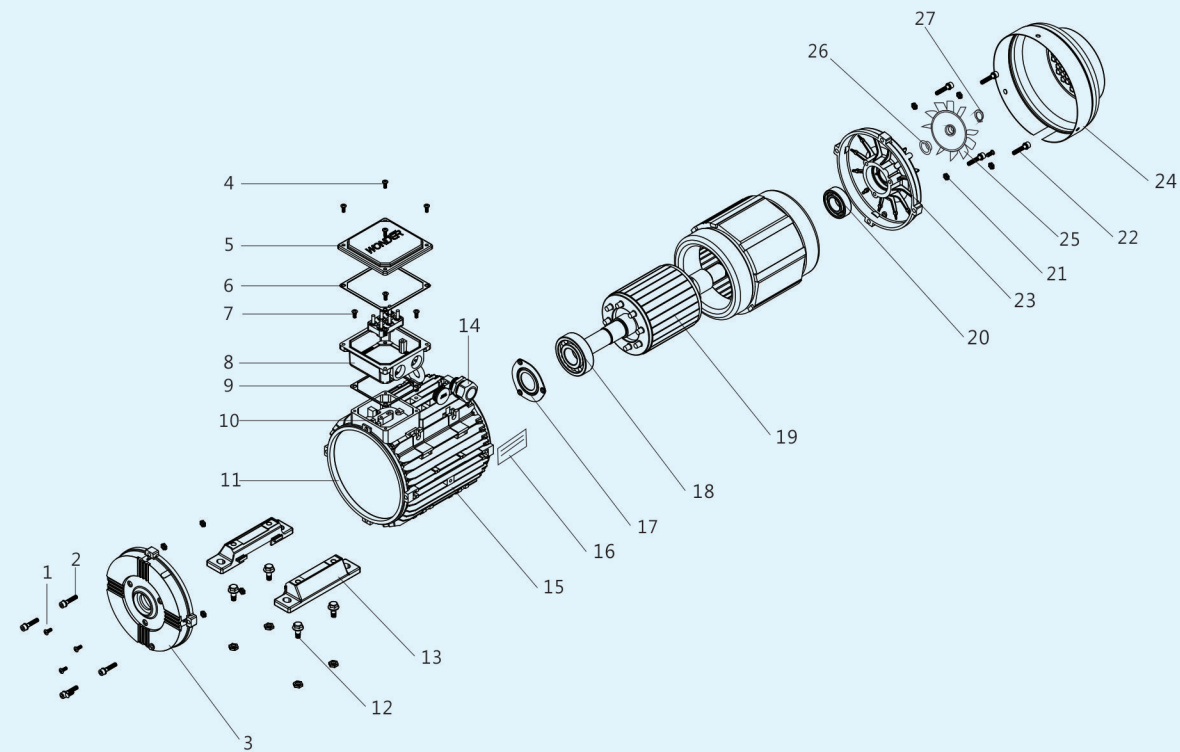


机座号 Frame size	安装尺寸 Mounting dimensions(mm)														外型尺寸 Overall dimensions(mm)								
	A	A/2	B	C	D	DH	E	F	G	H	K	KK	M	N	P	R	S	T	AB	AC	AD	HD	L
80M	125	62.5	100	50	19	M6x16	40	6	15.5	80	4-φ10	M20x1.5	100	80	120	0	4-M6	3	165	160	150	230	315
90S	140	70	100	56	24	M8x20	50	8	20	90	4-φ10	M25x1.5	115	95	140	0	4-M8	3	190	185	160	250	320
90L	140	70	125	56	24	M8x20	50	8	20	90	4-φ10	M25x1.5	115	95	140	0	4-M8	3	190	185	160	250	335
100L	160	80	140	63	28	M10x22	60	8	24	100	4-φ12	M25x1.5	130	110	160	0	4-M8	3.5	210	205	175	275	390
112M	190	95	140	70	28	M10x22	60	8	24	112	4-φ12	M25x1.5	130	110	160	0	4-M8	3.5	240	230	185	300	400
132S	216	108	140	89	38	M12x28	80	10	33	132	4-φ12	M32x1.5	165	130	200	0	4-M10	4	275	265	200	345	445
132M	216	108	178	89	38	M12x28	80	10	33	132	4-φ12	M32x1.5	165	130	200	0	4-M10	4	275	265	200	345	485

振动 VIBRATION

电机规格 Motor Type	转速 speed r/min	振动 vibration mm/s
80-132	600-3600	0.71
132-180	600-3600	1.12

电动机配件列表 MOTOR SPARE PART LIST/DRAWING



- | | |
|--------------------|--------------|
| 1.螺丝 | 15.机壳 |
| 2.安装孔螺丝 | 16.铭牌 |
| 3.B3端盖 | 17.轴承盖 |
| 4.固定接线盒盖螺丝 (IP55) | 18.轴承 (驱动端) |
| 5.接线盒盖 | 19.转子 |
| 6.密封垫 IP55 | 20.轴承 (非驱动端) |
| 7.固定接线盒底座螺丝 (IP55) | 21.垫片 |
| 8.接线盒底座 | 22.安装孔螺丝 |
| 9.密封垫 IP55 | 23.非驱动端端盖 |
| 10.接线端及配件 | 24.风罩 |
| 11.定子 | 25.风叶 |
| 12.固定可拆卸底脚螺丝 | 26.油封 |
| 13.可拆卸底脚 | 27.弹簧挡圈 |
| 14.出线螺套 | |

轴承 BEARINGS

机座号 Frame size	轴伸端 Driving End	非轴伸端 Non-driving End
80	6204-2Z/C3	6203-2Z/C3
90	6205-2Z/C3	6204-2Z/C3
100	6306-2Z/C3	6205-2Z/C3
112	6306-2Z/C3	6205-2Z/C3
132	6208-2Z/C3	6206-2Z/C3
160	6209-2Z/C3	6209-2Z/C3
180-2P	6211/C3	6211/C3
180-4-8P	6311/C3	6211/C3