

WONDER 萬德

In Synchronization with the Future

ISO14001 ISO9001 ISO45001   CE  RoHS  SASO    

WE5 系列

超高效三相异步交流电机

国家一级能效·IE5

WE5A 系列

超高效三相异步交流铝壳电机



产品概述:

工业电机在世界发展的进程中扮演了举足轻重的角色，同时也消耗着超过全球 45% 的电力储备。随着世界环境问题的日趋严峻，全球各国陆续加入到了低碳环保这一伟大行动中。万德电气作为高效电机的专业供应商，始终关切并以实际行动推出了 WE5A 系列铝壳电机。WE5A 系列设计遵循中国 GB18613-2020 标准及 IEC 国际标准，效率可达到国家一级能效（IEC60034-30-2 IE5 等级）。

万德 WE5 系列超高效三相异步交流电机，能广泛应用于纺织、冶金、矿山、电力、石油、化工、食品饮料、暖通系统、冷却塔、轨道交通、船舶、电梯等配套机械设备，应用场景包括风机、水泵、空气压缩机、输送带、吊车、纺织机械等等。

万德以优异的品质及服务为客户提供了增值空间，大大提升客户工作现场的系统效率，更高的产品灵活性及专业的客户化团队可满足各类客户不同定制化的应用需求。

基础技术信息:

- 机座范围: 80-132 (铝壳)
- 功率范围: 0.75kW-7.5kW
- 效率等级: GB18613-2020 一级能效
IEC60034-30-1:2020 IE5 等级
- 极数: 2 极、4 极
- 转速: 3000rpm、1500rpm
- 防护等级: IP55
- 绝缘等级: F
- 温升等级: B
- 工作制: S1
- 额定电压: 400V
- 额定频率: 50Hz
- 环境温度: -20°C~40°C
- 海拔: ≤ 1000m
- Y 型连接适用于 3kW 以下的电机
Δ 型连接适用于 4kW 及以上电机
- 冷却方式: IC411/IC416

安装方式:

型号	基本安装方式	派生安装方式				
WE5A 80-132	IM B3 IM 1001	IM V5 IM 1011	IM V6 IM 1031	IM B6 IM 1051	IM B7 IM 1061	IM B8 IM 1071
WE5A 80-132	IM B35 IM 2001	IM V15 IM 2011	IM V36 IM 2031	* IM 2051	* IM 2061	* IM 2071
WE5A 80-132	IM B34 IM 2101	* IM 2111	* IM 2131	* IM 2151	* IM 2161	* IM 2171
WE5A 80-132	IM B5 IM 3001	IM V1 IM 3011	IM V3 IM 3031			
WE5A 80-132	IM B14 IM 3601	IM V18 IM 3611	IM V19 IM 3631			

基本类型的构造可以用于所有派生类型的构造

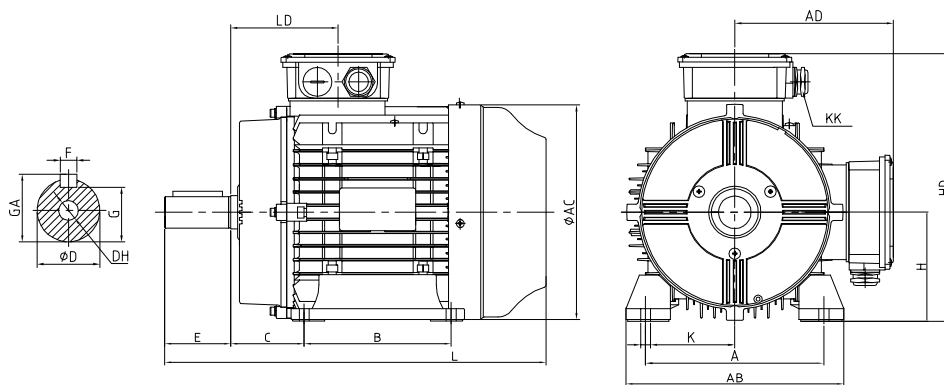
1) "*" 指 IEC 60034-7 中未定义的安装; 2) 查询 IM V6, IM B6, IM B8 安装方式的是有必要的。

WE5A 系列技术参数

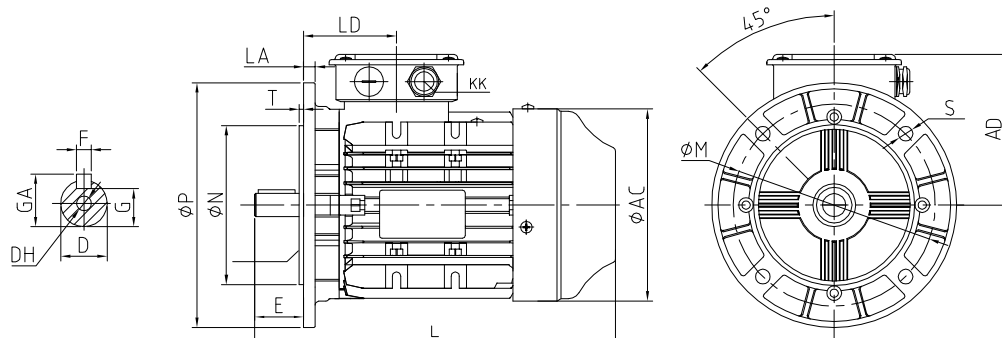
额定功率		机座号	额定转速 rpm	电流 $I_n(A)$	效率 $\eta\%$			功率因数 $\cos\phi$			堵转电流 I_L/I_n	堵转转矩 T_L/T_n	最大转距 T_b/T_n	噪音 dB(A)	转动惯量 J(kg m^2)	重量 Kg
					满载百分比											
kW	HP			400V	100	75	50	100	75	50						
2P-3000rpm (50Hz)																
0.75	1	80M1	2880	1.61	86.3	86.3	84.6	0.78	0.73	0.62	8.5	3.8	4.2	62	0.002	13
1.1	1.5	80M2	2885	2.42	87.8	87.8	85.8	0.75	0.70	0.60	9.1	4.4	4.7	62	0.002	15
1.5	2	90S	2905	2.77	88.9	88.9	88.0	0.88	0.85	0.79	9.5	2.3	3.3	67	0.004	20
2.2	3	90L	2905	4.01	90.2	90.2	89.2	0.88	0.86	0.80	9.5	2.4	3.1	67	0.005	23
3	4	100L	2915	5.47	91.1	91.0	89.6	0.87	0.84	0.78	10.2	2.7	4.1	68	0.018	37
4	5.5	112M	2915	7.23	91.8	92.0	91.3	0.87	0.84	0.79	10.2	2.2	3.7	69	0.026	36
5.5	7.5	132S1	2935	9.64	92.6	92.8	92.1	0.89	0.87	0.82	10.2	2.3	3.6	71	0.031	53
7.5	10	132S2	2935	13.1	93.3	93.6	93.0	0.89	0.87	0.83	10.2	2.4	3.5	71	0.035	61
4P-1500rpm (50Hz)																
0.75	1	80M2	1440	1.76	88.2	87.8	84.9	0.70	0.65	0.55	8.5	3.0	3.6	60	0.008	18
1.1	1.5	90S	1450	2.46	89.5	88.9	86.4	0.76	0.70	0.58	8.5	2.9	3.9	64	0.009	25
1.5	2	90L	1455	2.34	90.4	89.8	87.2	0.76	0.70	0.58	9.0	3.4	4.0	64	0.011	27
2.2	3	100L1	1460	4.52	91.4	91.0	88.9	0.77	0.70	0.57	9.1	3.7	4.4	62	0.018	38
3	4	100L2	1460	6.11	92.1	91.8	90.0	0.77	0.70	0.58	9.5	3.8	4.1	62	0.021	42
4	5.5	112M	1465	7.98	92.8	93.0	92.1	0.78	0.73	0.63	9.5	2.3	3.1	64	0.036	45
5.5	7.5	132S	1470	10.7	93.4	93.0	91.2	0.80	0.74	0.63	9.5	2.6	3.7	66	0.054	72
7.5	10	132M	1470	14.6	94.0	93.9	92.6	0.79	0.74	0.63	9.5	2.6	3.5	66	0.065	87

WE5A 外形安装尺寸图

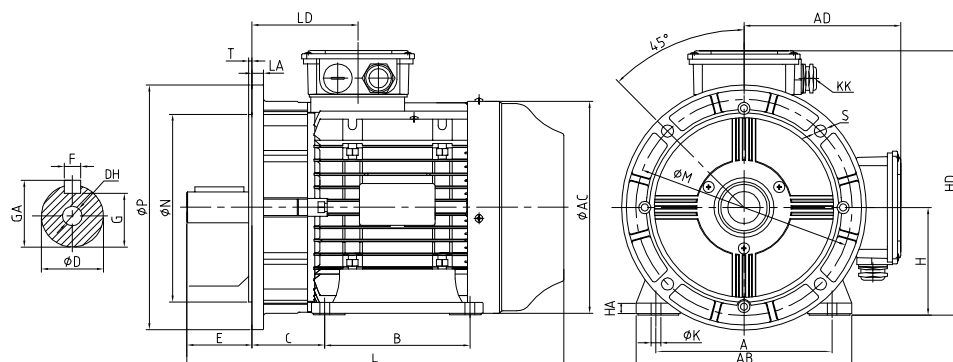
B3



B5



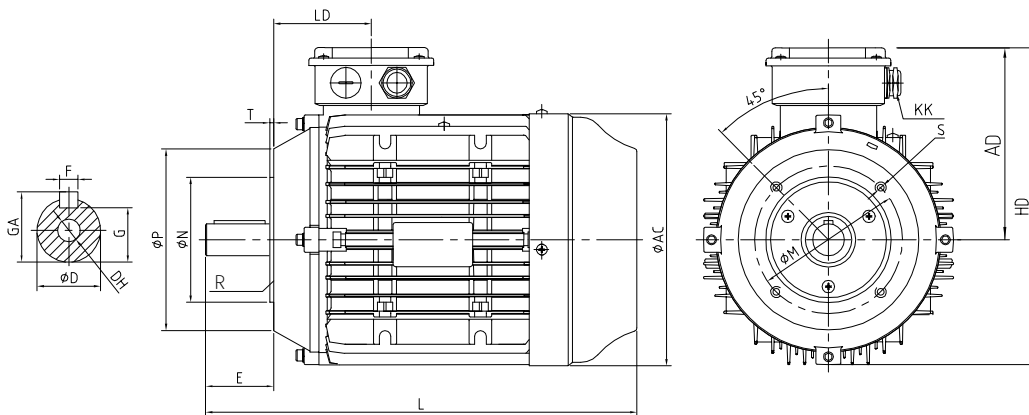
B35



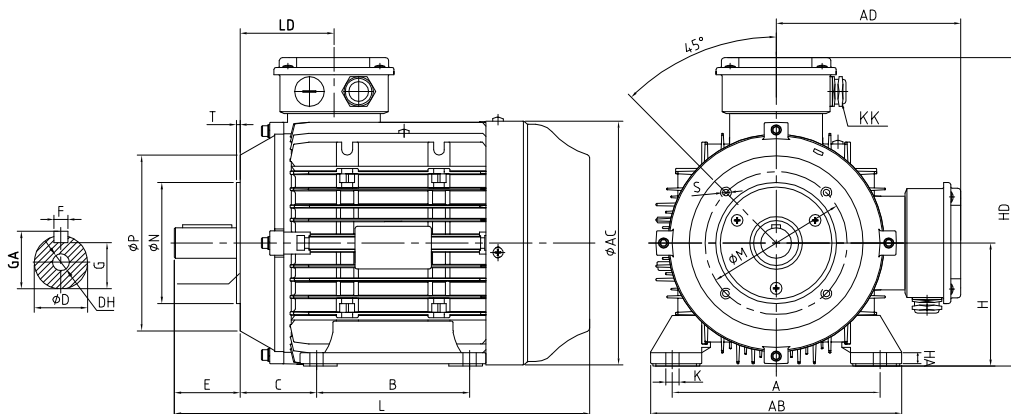
机座号	安装尺寸 (mm)																	外形尺寸 (mm)									
	极数	A	B	C	D	DH	E	F	G	H	K	KK	M	N	P	R	S	T	AB	AC	AD	HD	GA	LA	LD	HA	L
80M	2	125	100	50	19	M6×16	40	6	15.5	80	4-Φ10	M20×1.5	165	130	200	0±1.5	4-Φ12	3.5	154	157	123	203	21.5	9.5	76	10	331
	4																										
90S	2	140	100	56	24	M8×20	50	8	20	90	4-Φ10	M25×1.5	165	130	200	0±1.5	4-Φ12	3.5	180	175	146	236	27	10	87	10	324
	4																										374
90L	2	140	125	56	24	M8×20	50	8	20	90	4-Φ10	M25×1.5	165	130	200	0±1.5	4-Φ12	3.5	180	175	146	236	27	10	87	10	349
	4																										399
100L	2	160	140	63	28	M10×22	60	8	24	100	4-Φ12	M25×1.5	215	180	250	0±2	4-Φ14.5	4	200	199	159	259	31	12	78	12	418
	4																										458
112M	2	190	140	70	28	M10×22	60	8	24	112	4-Φ12	M25×1.5	215	180	250	0±2	4-Φ14.5	4	230	222	169	281	31	12	86	12	411
	4																										431
132S	2	216	140	89	38	M12×28	80	10	33	132	4-Φ12	M32×1.5	265	230	300	0±2	4-Φ14.5	4	264	260	192	324	41	14	129	15	475
	4																										510
132M	4	216	178	89	38	M12×28	80	10	33	132	4-Φ12	M32×1.5	265	230	300	0±2	4-Φ14.5	4	264	260	192	324	41	14	129	15	548

WE5A 外形安装尺寸图

B14



B34



机座号	安装尺寸 (mm)																	外形尺寸 (mm)									
	极数	A	B	C	D	DH	E	F	G	H	K	KK	M	N	P	R	S	T	AB	AC	AD	HD	GA	LA	LD	HA	L
80M	2	125	100	50	19	M6×16	40	6	15.5	80	4-φ10	M20×1.5	100	80	120	0±1.5	4-M6	3	154	157	123	203	21.5	9.5	76	10	331
	4																										
90S	2	140	100	56	24	M8×20	50	8	20	90	4-φ10	M25×1.5	115	95	140	0±1.5	4-M8	3	180	175	146	236	27	10	87	10	324
	4																										374
90L	2	140	125	56	24	M8×20	50	8	24	90	4-φ10	M25×1.5	115	95	140	0±1.5	4-M8	3	180	175	146	236	27	10	87	10	349
	4																										399
100L	2	160	140	63	28	M10×22	60	8	24	100	4-φ12	M25×1.5	130	110	160	0±2	4-M8	3	200	199	159	259	31	12	78	12	418
	4																										458
112M	2	190	140	70	28	M10×22	60	8	24	112	4-φ12	M25×1.5	130	110	160	0±2	4-M8	3	230	222	169	281	31	12	86	12	411
	4																										431
132S	2	216	140	89	38	M12×28	80	10	33	132	4-φ12	M32×1.5	165	130	200	0±2	4-M10	3	264	260	192	324	41	14	129	15	475
	4																										510
132M	4	216	178	89	38	M12×28	80	10	33	132	4-φ12	M32×1.5	165	130	200	0±2	4-M10	3	264	260	192	324	41	14	129	15	548

WE5C 系列

超高效三相异步交流铸铁电机



产品概述：

工业电机在世界发展的进程中扮演了举足轻重的角色，同时也消耗着超过全球 45% 的电力储备。随着世界环境问题的日趋严峻，全球各国陆续加入到了低碳环保这一伟大行动中。万德电气作为高效电机的专业供应商，始终关切并以实际行动推出了 WE5C 系列铝壳电机。WE5C 系列设计遵循中国 GB18613-2020 标准及 IEC 国际标准，效率可达到国家一级能效（IEC60034-30-2 IE5 等级）。

万德 WE5 系列超高效三相异步交流电机，能广泛应用于纺织、冶金、矿山、电力、石油、化工、食品饮料、暖通系统、冷却塔、轨道交通、船舶、电梯等配套机械设备，应用场景包括风机、水泵、空气压缩机、输送带、吊车、纺织机械等等。

万德以优异的品质及服务为客户提供了增值空间，大大提升客户工作现场的系统效率，更高的产品灵活性及专业的客户化团队可满足各类客户不同定制化的应用需求。

基础技术信息：

- 机座范围：160-315（铸铁外壳）
- 功率范围：11kW-315kW
- 效率等级：GB18613-2020 一级能效
IEC60034-30-1:2020 IE5 等级
- 极数：2 极、4 极
- 转速：3000rpm、1500rpm
- 防护等级：IP55
- 绝缘等级：F
- 温升等级：B
- 工作制：S1
- 额定电压：400V
- 额定频率：50Hz
- 环境温度：-20°C~40°C
- 海拔：≤ 1000m
- Y 型连接适用于 3kW 以下的电机
Δ 型连接适用于 4kW 及以上电机
- 冷却方式：IC411/IC416

安装方式：

型号	基本安装方式	派生安装方式				
WE5A 80-132	IM B3 IM 1001	IM V5 IM 1011	IM V6 IM 1031	IM B6 IM 1051	IM B7 IM 1061	IM B8 IM 1071
WE5A 80-132	IM B35 IM 2001	IM V15 IM 2011	IM V36 IM 2031	* IM 2051	* IM 2061	* IM 2071
WE5A 80-132	IM B34 IM 2101	* IM 2111	* IM 2131	* IM 2151	* IM 2161	* IM 2171
WE5A 80-132	IM B5 IM 3001	IM V1 IM 3011	IM V3 IM 3031			
WE5A 80-132	IM B14 IM 3601	IM V18 IM 3611	IM V19 IM 3631			

基本类型的构造可以用于所有派生类型的构造

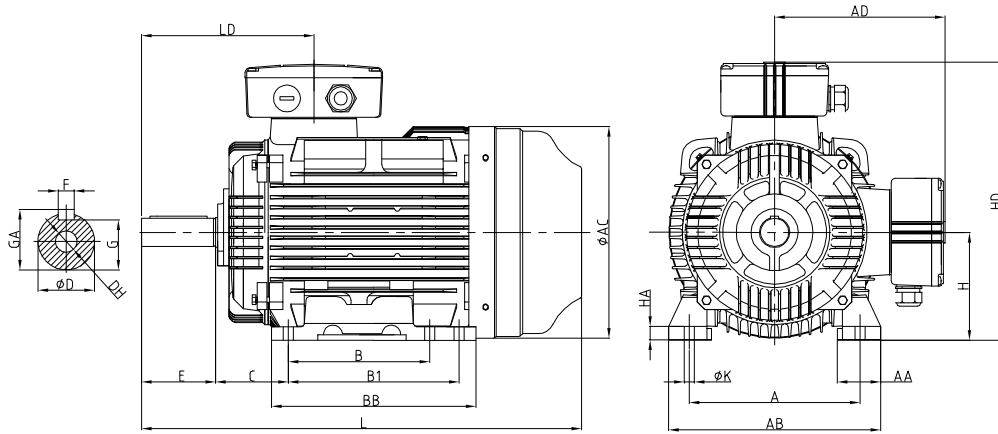
1) "*" 指 IEC 60034-7 中未定义的安装；2) 查询 IM V6, IM B6, IM B8 安装方式的是有必要的。

WE5C 系列技术数据

额定功率		机座号	额定转速 rpm	电流 $I_n(A)$	效率 $\eta\%$			功率因数 $\cos\phi$			堵转电流 I_L/I_n	堵转转矩 T_L/T_n	最大转矩 T_b/T_n	噪音 dB(A)	转动惯量 J(kg m^2)	重量 Kg
					满载百分比											
kW	HP			400V	100	75	50	100	75	50						
2P-3000rpm (50Hz)																
11	15	160M1	2955	19.2	94.0	93.8	92.0	0.88	0.83	0.72	10.2	2.3	3.3	69	0.067	125
15	20	160M2	2955	26.1	94.5	94.3	92.5	0.88	0.83	0.72	10.2	2.3	3.3	69	0.069	139
18.5	25	160L	2955	31.7	94.9	94.7	92.5	0.88	0.83	0.72	10.2	2.3	3.5	69	0.078	166
22	30	180M	2960	38.0	95.1	94.4	92.9	0.88	0.83	0.72	10.2	2.4	3.5	70	0.185	197
30	40	200L1	2970	51.0	95.5	95.4	94.7	0.89	0.84	0.73	10.2	2.4	3.2	73	0.208	295
37	50	200L2	2970	62.7	95.8	95.7	95.1	0.89	0.85	0.74	10.2	2.4	3.2	73	0.223	322
45	60	225M	2975	75.2	96.0	95.7	94.6	0.89	0.85	0.74	9.6	2.5	3.2	75	0.432	385
55	75	250M	2980	92.8	96.2	95.8	94.7	0.89	0.86	0.75	9.6	2.5	3.2	78	0.486	502
75	100	280S	2980	127.0	96.5	96.2	95.3	0.89	0.86	0.75	9.0	2.3	3.3	79	0.971	577
90	125	280M	2980	150.0	96.6	96.3	95.3	0.89	0.87	0.76	9.0	2.3	3.3	79	1.128	652
110	150	315S	2980	183.0	96.8	96.4	95.3	0.89	0.87	0.77	9.0	2.3	3.5	80	1.786	1143
132	175	315M	2980	219.0	96.9	96.9	95.6	0.89	0.87	0.77	9.0	2.2	3.5	80	1.975	1219
160	215	315L1	2980	265.0	97.0	96.6	95.6	0.89	0.87	0.77	9.0	2.2	3.3	82	2.223	1441
200	270	315L2	2980	330.0	97.2	96.9	95.8	0.90	0.88	0.78	9.0	2.2	3.3	83	2.495	1663
250	335	355M	2980	413.0	97.2	96.8	95.7	0.90	0.88	0.78	9.0	2.0	3.2	83	4.015	1321
315	420	355L	2980	520.0	97.2	96.8	95.7	0.90	0.88	0.79	9.0	2.0	3.2	83	4.287	1675
4P-1500rpm (50Hz)																
11	15	160M	1475	20.3	94.6	94.4	93.3	0.83	0.77	0.68	9.5	2.6	3.4	60	0.112	155
15	20	160L	1475	27.5	95.1	95.0	93.8	0.83	0.78	0.68	9.5	2.6	3.4	60	0.116	179
18.5	25	180M	1480	33.8	95.3	95.1	94.0	0.83	0.77	0.68	9.5	2.2	3.5	65	0.199	225
22	30	180L	1480	40.1	95.5	95.4	94.5	0.83	0.78	0.67	9.5	2.1	3.5	65	0.248	265
30	40	200L	1480	53.8	95.9	95.7	94.7	0.84	0.78	0.67	9.0	2.0	2.8	68	0.425	304
37	50	225S	1485	65.5	96.1	95.9	94.8	0.85	0.79	0.69	9.0	2.4	3.1	68	0.814	364
45	60	225M	1485	79.4	96.3	96.0	94.9	0.85	0.79	0.69	9.0	2.3	3.1	68	0.897	406
55	75	250M	1485	96.8	96.5	96.3	95.5	0.85	0.79	0.70	9.0	2.3	3.1	69	1.109	500
75	100	280S	1490	131.0	96.7	96.6	95.8	0.86	0.79	0.70	8.5	2.2	3.0	70	2.230	645
90	125	280M	1490	156.0	96.9	96.8	95.6	0.87	0.80	0.71	8.5	2.2	3.0	70	2.540	729
110	150	315S	1490	184.0	97.0	96.8	95.7	0.88	0.81	0.71	8.5	2.1	3.1	74	4.350	1105
132	175	315M	1490	221.0	97.1	96.9	95.9	0.88	0.81	0.71	8.5	2.1	3.1	74	4.620	1263
160	215	315L1	1490	267.0	97.2	97.0	96.1	0.89	0.81	0.70	8.5	2.0	3.0	74	5.160	1641
200	270	315L2	1490	334.0	97.4	97.2	96.1	0.89	0.81	0.70	8.5	2.0	3.0	74	7.450	1784
250	335	355M	1490	417.0	97.4	97.2	96.0	0.89	0.82	0.73	8.5	2.0	2.8	80	8.560	1831
315	420	355L	1490	525.0	97.4	97.2	96.0	0.89	0.82	0.73	8.5	2.0	2.8	80	9.210	2325

WE5C 系列外形安装尺寸图

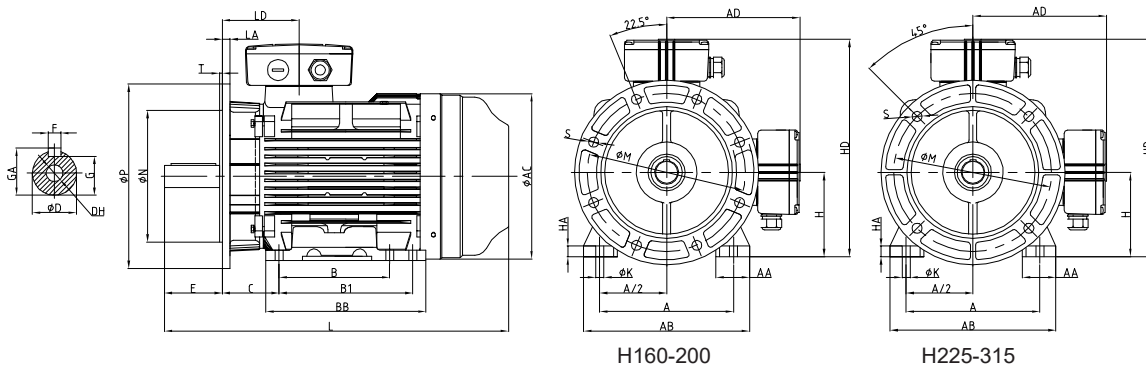
B3



机座号	安装尺寸 (mm)															外形尺寸 (mm)					
	极数	A	B	B1	C	D	E	F	G	H	K	DH	GA	AA	AB	AC	HA	HD	BB	LD	L
160M	2	254	210	/	108	42	110	12	37	160	15	M16×36	45	64	315	314	20	401	260	256	630
	4	254	210	/	108	42	110	12	37	160	15	M16×36	45	64	315	314	20	401	260	256	668
160L	2	254	254	/	108	42	110	12	37	160	15	M16×36	45	64	315	314	20	401	304	256	668
	4	254	254	/	108	42	110	12	37	160	15	M16×36	45	64	315	314	20	401	304	256	694
180M	2	279	241	/	121	48	110	14	42.5	180	15	M16×36	51.5	68	351	355	22	442	311	271	722
	4	279	241	/	121	48	110	14	42.5	180	15	M16×36	51.5	68	351	355	22	442	311	271	752
180L	2	279	279	/	121	48	110	14	42.5	180	15	M16×36	51.5	68	351	355	22	442	349	271	802
	4	279	279	/	121	48	110	14	42.5	180	15	M16×36	51.5	68	351	355	22	442	349	271	802
200L	2	318	305	/	133	55	110	16	49	200	19	M20×42	59	70	388	397	25	544	369	296	900
	4	318	305	/	133	55	110	16	49	200	19	M20×42	59	70	388	397	25	544	369	296	900
225S	4	356	286	/	149	60	140	18	53	225	19	M20×42	64	79	430	445	29	593	361	329	855
225M	2	356	311	/	149	55	110	16	49	225	19	M20×42	59	79	430	445	29	593	386	299	816
	4	356	311	/	149	60	140	18	53	225	19	M20×42	64	79	430	445	29	593	386	329	880
250S,M	2	406	311	349	168	60	140	18	53	250	24	M20×42	64	97	484	484	32	624	445	348	911
	4	406	311	349	168	65	140	18	58	250	24	M20×42	69	97	484	484	32	624	445	348	911
280S	2	457	368	/	190	65	140	18	58	280	24	M20×42	69	85	542	546	35	683	485	357	965
	4	457	368	/	190	75	140	20	67.5	280	24	M20×42	79.5	85	542	546	35	683	485	357	965
280M	2	457	419	/	190	65	140	18	58	280	24	M20×42	69	85	542	546	35	683	536	357	1016
	4	457	419	/	190	75	140	20	67.5	280	24	M20×42	79.5	85	542	546	35	683	536	357	1016
315S	2	508	406	/	216	65	140	18	58	315	28	M20×46	69	120	628	620	45	808	570	397	1201
	4	508	406	/	216	80	170	22	71	315	28	M20×46	85	120	628	620	45	808	570	427	1231
315M,L	2	508	457	508	216	65	140	18	58	315	28	M20×46	69	120	628	620	45	808	680	397	1311
	4	508	457	508	216	80	170	22	71	315	28	M20×46	85	120	628	620	45	808	680	427	1341
355M,L	2	610	560	630	254	75	140	20	67.5	355	28	M20×46	79.5	116	726	698	52	948	750	425	1501
	4	610	560	630	254	95	170	25	86	355	28	M24×56	100	116	726	698	52	948	750	455	1531

WE5C 系列外形安装尺寸图

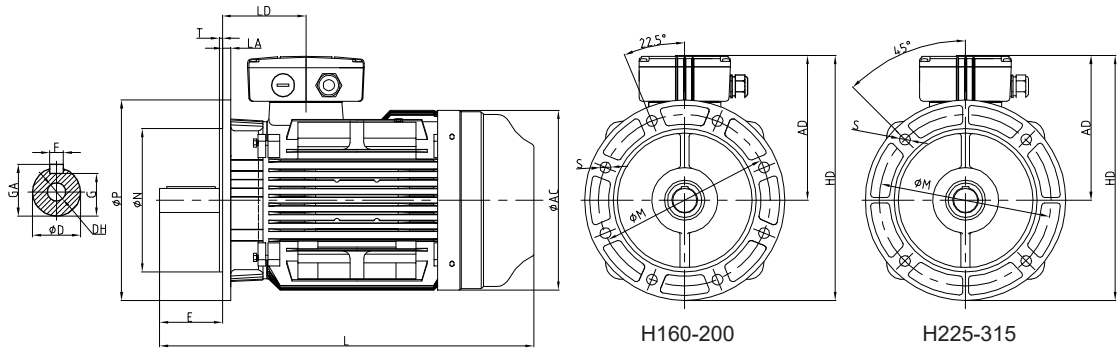
B35



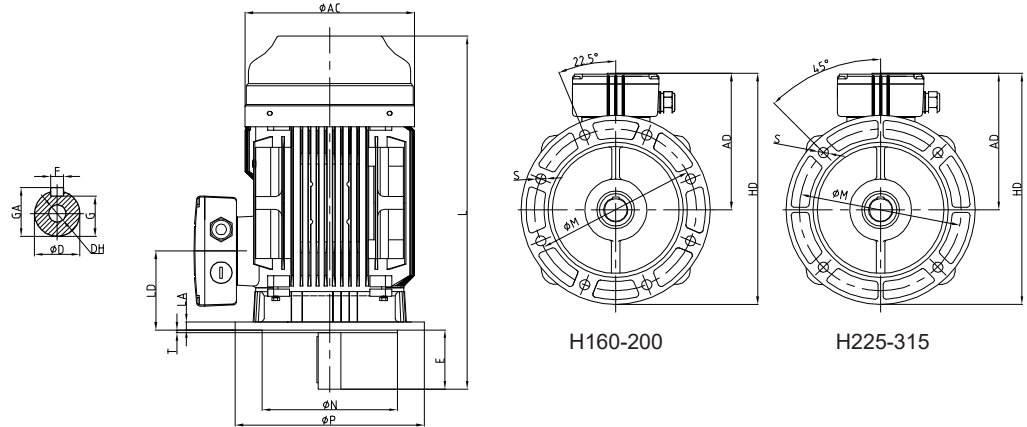
机座号	安装尺寸 (mm)																	外形尺寸 (mm)									
	极数	A	B	B1	C	D	E	F	G	H	K	M	N	P	S	T	DH	GA	AA	AB	AC	HA	HD	BB	LD	LA	L
160M	2	254	210	/	108	42	110	12	37	160	15	300	250	350	4-Φ19	5	M16×36	45	64	315	314	20	401	260	256	15	630
	4	254	210	/	108	42	110	12	37	160	15	300	250	350	4-Φ19	5	M16×36	45	64	315	314	20	401	260	256	15	668
160L	2	254	254	/	108	42	110	12	37	160	15	300	250	350	4-Φ19	5	M16×36	45	64	315	314	20	401	304	256	15	668
	4	254	254	/	108	42	110	12	37	160	15	300	250	350	4-Φ19	5	M16×36	45	64	315	314	20	401	304	256	15	694
180M	2	279	241	/	121	48	110	14	42.5	180	15	300	250	350	4-Φ19	5	M16×36	51.5	68	351	355	22	442	311	271	15	722
	4	279	241	/	121	48	110	14	42.5	180	15	300	250	350	4-Φ19	5	M16×36	51.5	68	351	355	22	442	311	271	15	752
180L	2	279	279	/	121	48	110	14	42.5	180	15	350	250	350	4-Φ19	5	M16×36	51.5	68	351	355	22	442	349	271	15	802
	4	279	279	/	121	48	110	14	42.5	180	15	350	250	350	4-Φ19	5	M16×36	51.5	68	351	355	22	442	349	271	15	802
200L	2	318	305	/	133	55	110	16	49	200	19	400	300	400	4-Φ19	5	M20×42	59	70	388	397	25	544	369	296	17	900
	4	318	305	/	133	55	110	16	49	200	19	400	300	400	4-Φ19	5	M20×42	59	70	388	397	25	544	369	296	17	900
225S	4	356	286	/	149	60	140	18	53	225	19	400	350	450	8-Φ19	5	M20×42	64	79	430	445	29	593	361	329	20	855
225M	2	356	311	/	149	55	110	16	49	225	19	400	350	450	8-Φ19	5	M20×42	59	79	430	445	29	593	386	299	20	816
	4	356	311	/	149	60	140	18	53	225	19	400	350	450	8-Φ19	5	M20×42	64	79	430	445	29	593	386	329	20	880
250S,M	2	406	311	349	168	60	140	18	53	250	24	500	450	550	8-Φ19	5	M20×42	64	97	484	484	32	624	445	348	22	911
	4	406	311	349	168	65	140	18	58	250	24	500	450	550	8-Φ19	5	M20×42	69	97	484	484	32	624	445	348	22	911
280S	2	457	368	/	190	65	140	18	58	280	24	500	450	550	8-Φ19	5	M20×42	69	85	542	546	35	683	485	357	22	965
	4	457	368	/	190	75	140	20	67.5	280	24	500	450	550	8-Φ19	5	M20×42	79.5	85	542	546	35	683	485	357	22	965
280M	2	457	419	/	190	65	140	18	58	280	24	500	450	550	8-Φ19	5	M20×42	69	85	542	546	35	683	536	357	22	1016
	4	457	419	/	190	75	140	20	67.5	280	24	500	450	550	8-Φ19	5	M20×42	79.5	85	542	546	35	683	536	357	22	1016
315S	2	508	406	/	216	65	140	18	58	315	28	600	550	660	8-Φ24	6	M20×46	69	120	628	620	45	808	570	397	22	1201
	4	508	406	/	216	80	170	22	71	315	28	600	550	660	8-Φ24	6	M20×46	85	120	628	620	45	808	570	427	22	1231
315M,L	2	508	457	508	216	65	140	18	58	315	28	600	550	660	8-Φ24	6	M20×46	69	120	628	620	45	808	680	397	22	1311
	4	508	457	508	216	80	170	22	71	315	28	600	550	660	8-Φ24	6	M20×46	85	120	628	620	45	808	680	427	22	1341
355M,L	2	610	560	630	254	75	140	20	67.5	355	28	740	680	800	8-Φ24	6	M20×46	79.5	116	726	698	52	948	750	425	25	1501
	4	610	560	630	254	95	170	25	86	355	28	740	680	800	8-Φ24	6	M24×56	100	116	726	698	52	948	750	455	25	1531

WE5C 系列外形安装尺寸图

B5



V1



机座号	安装尺寸 (mm)												外形尺寸 (mm)				
	极数	D	E	F	G	M	N	P	S	T	DH	GA	AC	HD	LA	LD	L
160M	2	42	110	12	37	300	250	350	4-Φ19	5	M16×36	45	314	416	15	146	630
	4	42	110	12	37	300	250	350	4-Φ19	5	M16×36	45	314	416	15	146	668
160L	2	42	110	12	37	300	250	350	4-Φ19	5	M16×36	45	314	416	15	146	668
	4	42	110	12	37	300	250	350	4-Φ19	5	M16×36	45	314	416	15	146	694
180M	2	48	110	14	42.5	300	250	350	4-Φ19	5	M16×36	51.5	355	437	15	161	722
	4	48	110	14	42.5	300	250	350	4-Φ19	5	M16×36	51.5	355	437	15	161	752
180L	2	48	110	14	42.5	300	250	350	4-Φ19	5	M16×36	51.5	355	437	15	161	802
	4	48	110	14	42.5	300	250	350	4-Φ19	5	M16×36	51.5	355	437	15	161	802
200L	2	55	110	16	49	350	300	400	4-Φ19	5	M20×42	59	397	544	17	186	900
	4	55	110	16	49	350	300	400	4-Φ19	5	M20×42	59	397	544	17	186	900
225S	4	60	140	18	53	400	350	450	8-Φ19	5	M20×42	64	445	593	20	189	855
225M	2	55	110	16	49	400	350	450	8-Φ19	5	M20×42	59	445	593	20	189	816
	4	60	140	18	53	400	350	450	8-Φ19	5	M20×42	64	445	593	20	189	880
250S,M	2	60	140	18	53	500	450	550	8-Φ19	5	M20×42	64	484	649	22	208	911
	4	65	140	18	58	500	450	550	8-Φ19	5	M20×42	69	484	649	22	208	911
280S	2	65	140	18	58	500	450	550	8-Φ19	5	M20×42	69	546	678	22	217	965
	4	75	140	20	67.5	500	450	550	8-Φ19	5	M20×42	79.5	546	678	22	217	965
280M	2	65	140	18	58	500	450	550	8-Φ19	5	M20×42	69	546	678	22	217	1016
	4	75	140	20	67.5	500	450	550	8-Φ19	5	M20×42	79.5	546	678	22	217	1016
315S	2	65	140	18	58	600	550	660	8-Φ24	6	M20×46	69	620	823	22	257	1201
	4	80	170	22	71	600	550	660	8-Φ24	6	M20×46	85	620	823	22	257	1231
315M,L	2	65	140	18	58	600	550	660	8-Φ24	6	M20×46	69	620	823	22	257	1311
	4	80	170	22	71	600	550	660	8-Φ24	6	M20×46	85	620	823	22	257	1341
355M,L	2	75	140	20	67.5	740	680	800	8-Φ24	6	M20×46	79.5	698	993	25	285	1501
	4	95	170	25	86	740	680	800	8-Φ24	6	M24×56	100	698	993	25	285	1531

WE5 系列轴承型号

机座号	驱动端		非驱动端	
	2P	4, 6, 8P	2P	4, 6, 8P
80	6204 2Z/C3	6204 2Z/C3	6203 2Z/C3	6203 2Z/C3
90	6205 2Z/C3	6205 2Z/C3	6204 2Z/C3	6204 2Z/C3
100	6306 2Z/C3	6306 2Z/C3	6205 2Z/C3	6205 2Z/C3
112	6306 2Z/C3	6306 2Z/C3	6205 2Z/C3	6205 2Z/C3
132	6208 2Z/C3	6208 2Z/C3	6206 2Z/C3	6206 2Z/C3
160	6209 2Z/C3	6209 2Z/C3	6209 2Z/C3	6209 2Z/C3
180	6211/C3	6311/C3	6211/C3	6211/C3
200	6212/C3	6312/C3	6212/C3	6212/C3
225	6312/C3	6313/C3	6312/C3	6312/C3
250	6313/C3	6314/C3	6313/C3	6313/C3
280	6314/C3	6317/C3	6314/C3	6314/C3
315	6317/C3	Nu319	6317C3/7317B(V1)	6319C3/7319B(V1)
355	6319/C3	Nu322	6319C3/7319B(V1)	6322/7322B(V1)

WE5 系列接线盒规格

机座号	尺寸 (mm)	格兰头 (mm)
80-100	112×112×56	1-M25×1.5
112-132	140×140×64	1-M32×1.5
160-180	170×180×77	2-M36×1.5
200-225	226×240×139	2-M50×1.5
250-280	235×250×124.4	2-M63×1.5
315	300×320×153.5	2-M63×1.5
355	350×380×192.5	2-M63×1.5

WONDER 萬德

始于1988

福州万德电气有限公司

地址：福建省福州市经济开发区长安投资区长洋路 120 号

企业网站：www.wonderfz.com

企业邮箱：wonder@wonderfz.com

联系电话：0591-83998899

企业传真：0591-83998666

福建万达电机有限公司

地址：福建省福安电机电器工业区兴达路 239 号

企业网站：www.wonder-cn.com

企业邮箱：wonder@dayu-casting.com

联系电话：0593-6379666 6379988

企业传真：0593-6379999

万德电气马来西亚公司

地址：No.11, Jalan Meranti Jaya 16, Taman Meranti Jaya
Industrial Park, 47120 Puchong, Selangor, Malaysia

企业邮箱：sales@wonderelectric.com.my

联系电话：+603-8063-9399

企业传真：+603-8060-8399

万德电气新加坡公司

地址：No. 111, Neythal Road, Singapore, 628598

企业邮箱：wondersg@singnet.com.sg

联系电话：+65-6265-8698

企业传真：+65-6265-6589